

Any warranty claim must be accompanied by showing date of purchase. Fill in this form only if your product has to be sent back for repair.

Lors d'une réclamation Aimpoint exige la présentation par l'acheteur d'une copie du reçu daté. Remplissez ce formulaire si votre produit doit être renvoyé pour réparation seulement.

Beim Eintreten eines Garantiefalles muss dem Produkt eine Kopie der Originalrechnung mit Angabe des Kaufdatums beigelegt werden. Dieses Formular bitte nur ausfüllen, wenn das Produkt zur Reparatur retourniert werden muss.

Cualquier reclamación en garantía deberá acompañarse con copia original de la nota de compra y la fecha de la misma. Rellene este formulario sólo en caso de que el producto deba enviarse a la empresa para su reparación.

För att reklamationen skall falla inom Aimpoints garanti, krävs att kunden styrker inköpsdatum med exempelvis inköpskvitto. Fyll endast i detta formulär om produkten måste sändas tillbaka för reparation.

В случае предъявления претензий к качеству товара предъявляйте оригинальный товарный чек с датой покупки. Для отправки изделия в ремонт необходимо заполнить данную форму.

**Aimpoint AB**

Jägershillgatan 15  
SE- 213 75 Malmö, Sweden  
Phone: +46 (0)40 671 50 20  
Fax: +46 (0)40 21 92 38  
e-mail: [info@aimpoint.se](mailto:info@aimpoint.se)

**Aimpoint Inc.**

7309 Gateway Court  
Manassas, VA 20109, USA  
Phone: +1 703-263-9795  
Fax: +1 703-263-9463  
e-mail: [info@aimpoint.com](mailto:info@aimpoint.com)

**WWW.AIMPOINT.COM**

© 2015, 2017 Aimpoint AB. [14140-4]



# Aimpoint®

**Micro H-2™ and Micro T-2™**

User manual

Manuel d'utilisation

Benutzerhandbuch

Manual de usuario

Användarmanual

Руководство пользователя



**THE FUTURE IN SIGHT.**

## INDEX

## СОДЕРЖАНИЕ

English .....	2-12
Français .....	13-23
Deutsch .....	24-35
Español .....	36-46
Svenska .....	47-56
Русский язык.....	57-68
Warranty/Garantie/ Garantie/Garantia/Garanti/ Гарантия.....	69-74

# Micro T-2™ and Micro H-2™

## 1 PRESENTATION

Aimpoint® red dot sights are designed for the "two eyes open" method which greatly enhances situational awareness and target acquisition. The red dot follows the movement of the user's eye while remaining fixed on target, eliminating any need for centering.

## 1.1 TECHNICAL SPECIFICATIONS

### Optical system

Optical magnification	1x, unlimited eye relief
Clear aperture	18 mm
Aiming dot size	2 MOA <sup>1</sup> (0.6 mrad), 4 MOA <sup>1</sup> (1.2 mrad)
Optical coating	Anti reflex and band pass coatings, Micro T-2 is NVD <sup>2</sup> compatible
Dot brightness	13 settings of which 1 OFF
Micro H-2	12 daylight settings of which 1 extra bright
Micro T-2	4 NVD <sup>2</sup> and 8 daylight settings of which 1 extra bright
Dot color	Red (650 nm wavelength)
Optical signature	No forward optical signature from the dot beyond 10 meters

### Power source

Battery type	One lithium battery CR2032, commercially available
Battery life <sup>3</sup>	More than 5 years of continuous (day and night) use at pos. 8 of 12, typically 500 000 h at NVD <sup>2</sup> -setting

### Physical specifications

Dimensions (LxWxH)	68 mm x 41 mm x 36 mm (2.7 in x 1.6 in x 1.4 in), Sight only 79 mm x 41 mm x 48 mm (3.1 in x 1.6 in x 1.9 in) with mount and lens covers
Height of optical axis	20 mm (0.8 in) over top surface of Picatinny/Weaver rail

Mass Micro H-2	96 g (3.4 oz) sight only 132 g (4.8 oz) with mount and lens covers
Mass Micro T-2	96 g (3.4 oz) sight only 135 g (4.9 oz) with mount and lens covers
Adjustment	Range $\pm 1$ m at 100 m ( $\pm 1$ yds at 100 yds) in windage and elevation, 1 click = 10 mm at 80 m = 13 mm at 100 m = 0.5 in at 100 yds
Material housing	High strength aluminum, black, semi-matte
Material lens covers	Thermoplastic elastomer, black, non-glare finish

### **Mechanical interface**

Micro H-2	Picatinny/Weaver rail
Micro T-2	MIL-STD 1913 Rail system/Picatinny rail

## Environmental specifications

---

Temperature range,  
operating and storage

Micro H-2                      -30 °C to +60 °C (-20 °F to +140 °F)

Micro T-2                      -45 °C to +71 °C (-50 °F to +160 °F)

---

Water resistance

Micro H-2                      Submersible to 5 m (15 ft)

Micro T-2                      Submersible to 25 m (80 ft)

<sup>1</sup> MOA: Minute Of Angle, 1 MOA  $\approx$  30 mm at 100 m or  $\approx$  1 in at 100 yds

<sup>2</sup> NVD: Night Vision Device

<sup>3</sup> Battery life: Values valid at room temperature for a quality battery

## 1.2 DESCRIPTION OF MAJOR COMPONENTS

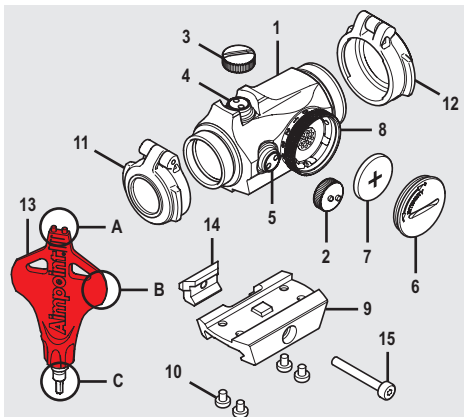


Fig. 1

- |                               |                             |
|-------------------------------|-----------------------------|
| 1. Sight                      | 9. Base                     |
| 2. Adjustment cap             | 10. Screws (4 pcs) for Base |
| 3. Cap                        | 11. Lens cover, rear        |
| 4. Elevation adjustment screw | 12. Lens cover, front       |
| 5. Windage adjustment screw   | 13. Tool (3 functions)      |
| 6. Battery cap                | 14. Locking bar             |
| 7. Battery (CR2032)           | 15. Shaft (for Base)        |
| 8. Rotary switch              |                             |

## 2 OPERATION UNDER NORMAL CONDITIONS

### 2.1 ASSEMBLY AND PREPARATION

**WARNING:** Ensure that the weapon is not loaded and that the safety selector is in the "safe" position before attempting to install, remove or perform maintenance.

#### 2.1.1 Install Battery

- a Remove Battery cap (6) using the Tool (13B).
- b Insert Battery (7) with the positive end (+) toward Battery cap (6) as can be seen in Fig 1.

**CAUTION:** Check that the O-ring is in good condition and in position to ensure that there will be no water leakage into the battery compartment.

- c Turn to the Rotary switch (8) to intensity setting 12 (max.) and tighten the Battery cap (6) with the Tool (13B). When resistance is encountered, proceed to tighten until the Battery cap (6) comes to a **stop**.
- d Verify that the red dot is present and that there is **zero** gap between the Battery cap (6) and the battery compartment.

#### 2.1.2 Install the Aimpoint® Micro series sight on a weapon

- a Loosen the Shaft (15) with the Tool (13C), to clamp the Locking bar (14) around the Picatinny/Weaver rail
- b With the Shaft (15) (=recoil stop) positioned in a groove on the Picatinny/weaver rail, push the sight with mount forward and tighten the Shaft (15) using the Tool (13C).
- c Tighten the Shaft (15) until a light resistance is encountered. Proceed with another 1/4 to 1/2 turn until fully tightened (2 Nm / 1.5 ft·lb).

**CAUTION:** Do not overtighten.

- d Complete zeroing according to 2.2.1.



## 2.2 OPERATING PROCEDURES

### 2.2.1 Zeroing

The sight is delivered with the red dot in a centered position. Normally this means that only small adjustments are necessary, providing that the weapon rail (Picatinny/Weaver rail) is properly aligned.

**CAUTION:** Do not continue to adjust windage and elevation mechanisms if you encounter resistance.

- a Open Lens covers (11) (12).
- b Turn the Rotary switch (8) clockwise until the red dot has a suitable intensity to contrast against the target.
- c To access the Elevation adjustment screw (4) and the Windage adjustment screw (5), remove the Adjustment cap (2) and the Cap (3). See Fig. 2.
- d The Adjustment Cap (2) or the Tool (13A) must be used to turn the Adjustment screws. Place the knobs on the Adjustment cap (2) into the recesses on the Adjustment screws (4) (5). See Fig. 3.

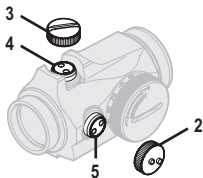


Fig. 2 Remove caps

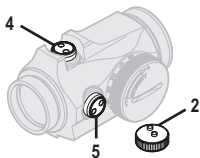


Fig. 3 Adjustment cap

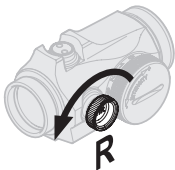
**e** Windage adjustments (See Fig. 4)

- To move the point of impact to the right, turn Windage adjustment screw (5) counter clockwise.
- To move the point of impact to the left, turn Windage adjustment screw (5) clockwise.

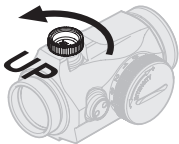
Elevation adjustments (See Fig. 5)

- To move the point of impact up, turn Elevation adjustment screw (4) counter clockwise.
- To move the point of impact down, turn Elevation adjustment screw (4) clockwise.

**NOTE:** Each click of the Adjustment screws (4) (5) corresponds to a 13 mm movement of the point of impact at 100 meters, (3 mm at 25 meters and 26 mm at 200 meters or 0.5 in at 100 yds).



*Fig. 4 Windage adjustments*



*Fig. 5 Elevation adjustments*

- f** Confirm zeroing by firing at least three shots at a zeroing target. Check points of impact to confirm accuracy and repeat above procedure if required.
- g** After initial firing, ensure that the sight with mount is securely installed on the weapon.

### 3 OPERATION UNDER EXTREME CONDITIONS

- Extreme heat (moist or dry): No special procedures required.
- Extreme cold: Extreme cold might shorten battery life.  
The Rotary switch (8) can be harder to turn than at normal temperatures.
- Salt air: No special procedures required.
- Sea spray, water, mud and snow: Ensure that the Battery cap (6), the Adjustment cap (2) and the Cap (3) are tightened before exposing the sight to sea spray, mud, snow or before submerging the sight in water. Tighten the Adjustment cap (2) and the cap (3) by hand, and use the Tool (13B) to tighten the Battery cap (6). Keep Lens covers (11) (12) closed when the sight is not being used. Clean lenses with lens paper/cloth and wipe the sight dry as soon as possible after exposure to water, sea spray, mud or snow.
- Dust storms and sand storms: Keep Lens covers (11) (12) closed when the sight is not being used.
- High altitudes: No special procedures required.

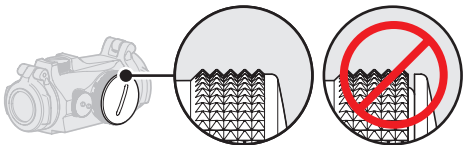
**CAUTION:** Never clean the lenses with fingers. Use lens paper/cloth. If lens paper/cloth is not available:

- To clear away debris (sand, grass etc.): blow away the dirt or rinse with clear water.
- To clean lenses: mist up the lenses or rinse with clear water and clean them with a soft piece of cloth.

## 4 TROUBLESHOOTING

### The red dot does not appear or has disappeared

Clean contact surfaces in the battery compartment and verify that the Battery (7) is working and that it is installed correctly according to 2.1.1. Verify that there is **zero** gap between the Battery cap (6) and the battery compartment. See Fig. 6. If the Rotary switch (8) is defective, notify local dealer/armourer.



*Fig. 6 The battery compartment with battery cap*

### The sight is impossible to zero

If an adjustment screw (4) (5) is at its limit, check the alignment of mount and barrel. If point of impact is moving, check the stability of mount and weapon rail (or carry handle).

### The front lens of the sight is tilted. Has the sight been damaged?

**No.** The optical system is designed for the front lens to be mounted in this way.

## 5 MAINTENANCE

- No particular maintenance is required while used under normal conditions.
- During severe weather conditions please refer to section 3.
- Always keep Lens covers (11) (12) closed when the sight is not in use.
- Storage: remove Battery (7) and allow lens surfaces to dry completely (if wet) before closing Lens covers (11) (12).
- To clean lenses refer to CAUTION in section 3.

### 5.1 BASE INSTALLATION INSTRUCTIONS

To avoid damage to the Sight (1) and for the proper assembly of the Base (9) onto the Sight (1), the small original screws (M3x4) must be tightened by hand and with the Tool (13C).

**WARNING:** Do not use thread locking fluid as it may damage the thread inserts of the Sight (1).

- a Place the Sight (1) upside down in your hand.
- b Press the Base (9) against the Sight (1) and verify that there is zero gap.
- c Install the Screws (10) in a crosswise pattern. Tighten each screw until a resistance is encountered. Proceed with another 1/4 turn until fully tightened. This is equivalent to 1.35 Nm (1.0 ft·lb) of torque.

**WARNING:** Do not overtighten.

# Micro T-2™ et Micro H-2™

## 1 PRESENTATION

Les viseurs Aimpoint® à point rouge sont conçus pour une utilisation les deux yeux ouverts, ce qui permet un meilleur champ de vision et une meilleure acquisition de la cible. Le point rouge suit les mouvements de l'œil en restant fixe sur la cible, ce qui élimine le besoin de centrage.

## 1.1 CARACTÉRISTIQUES TECHNIQUES

### Système optique

Grossissement	1 x, distance oculaire illimitée
Ouverture utile	18 mm
Taille du point de visée	2 MOA <sup>1</sup> (0.6 mrad), 4 MOA <sup>1</sup> (1.2 mrad)
Revêtement optique	Revêtements anti-reflets et passe bande pour compatibilité avec NVD <sup>2</sup> (Micro T-2)
Luminosité du point Micro H-2 Micro T-2	13 positions dont 1 OFF, 12 positions de jour dont 1 extra lumineuse, 4 positions NVD2 et 8 positions de jour dont 1 extra lumineuse, La luminosité du point se règle manuellement
Couleur du point	Rouge (longueur d'onde 650 nm)
Signature optique	Aucune signature optique à l'avant du point au-delà de 10 mètres.

### Alimentation

Type de pile	Une pile 3 V au lithium, de type CR2032, disponible dans le commerce.
Durée de vie générale des piles <sup>3</sup>	Plus de 5 ans en utilisation continue (jour et nuit) en position 8 sur 12. En général 500 000 h en position NVD <sup>2</sup> .

## Caractéristiques physiques

Dimensions (L x l x H)	68 mm x 41 mm x 36 mm, viseur uniquement 79 mm x 41 mm x 48 mm, viseur avec monture et protège-lentilles
Hauteur de l'axe optique	20 mm sur surface du rail Picatinny/ Weaver
Poids Micro H-2	96 grammes, viseur uniquement 132 grammes, viseur avec monture et protège-lentilles
Poids Micro T-2	96 grammes, viseur uniquement 135 grammes, viseur avec monture et protège-lentilles
Réglage :	Portée $\pm 1$ m à 100 mètres en site et azimut, 1 clic = 10 mm à 80 mètres = 13 mm à 100 mètres.

Matériau - tube	Aluminium haute résistance extrudé, noire, semi-mate
-----------------	---

Matériau - protège- lentilles	Élastomère thermoplastique, noir, mat
----------------------------------	---------------------------------------

## Interface mécanique

Micro H-2	Rail Picatinny/Weaver
Micro T-2	MIL-STD 1913 Monture système de rail "Rail Picatinny"



## Caractéristiques environnementales

---

Plage de température,

Fonctionnement et

stockage

Micro H-2                      -30°C à +60°C

Micro T-2                      -45°C à +71°C

---

Immersion

Micro H-2                      Étanche à 5 m

Micro T-2                      Étanche à 25 m

<sup>1</sup> MOA: Minute d'angle, 1 MOA  $\approx$  30 mm à 100 mètres

<sup>2</sup> NVD: Dispositif de vision nocturne

<sup>3</sup> Durée de vie générale des piles: Valeurs valides à température ambiante pour une pile de qualité.

## 1.2 DESCRIPTION DES PRINCIPAUX COMPOSANTS

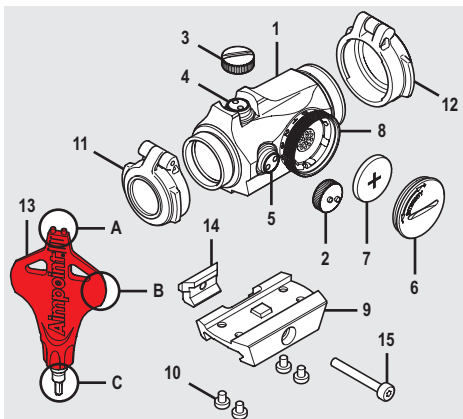


Fig. 1

- |                                     |                               |
|-------------------------------------|-------------------------------|
| 1. Viseur                           | 10. Vis (x4) pour l'embase    |
| 2. Cache des vis de réglage         | 11. Protège-lentille, arrière |
| 3. Couvercle                        | 12. Protège-lentille, avant   |
| 4. Vis de réglage en site           | 13. Outil (3 fonctions)       |
| 5. Vis de réglage en azimut         | 14. Barre de verrouillage     |
| 6. Couvercle de logement de la pile | 15. Arbre (pour embase)       |
| 7. Pile (type CR2032)               |                               |
| 8. Commutateur rotatif              |                               |
| 9. Embase                           |                               |

## 2 UTILISATION EN CONDITIONS NORMALES

### 2.1 ASSEMBLAGE ET PRÉPARATIFS

**ATTENTION:** S'assurer que l'arme est déchargée et que le sélecteur se trouve en position "sûreté" avant de procéder au montage, au retrait ou à l'entretien du viseur.

#### 2.1.1 Mise en place de la pile

- a Retirez le couvercle de la batterie (6) à l'aide de l'outil (13B).
- b Introduisez la pile (7) en orientant le pôle positif (+) vers le couvercle (6) comme illustré sur la Figure 1.

**ATTENTION :** Contrôlez la présence et le bon état du joint torique pour éviter toute infiltration d'eau dans le compartiment.

- c Positionnez le commutateur (8) sur le réglage d'intensité 12 (max.) et serrez le couvercle de la batterie (6) à l'aide de l'outil (13B). Lorsque vous rencontrez une résistance, serrez jusqu'à ce que le couvercle de la batterie (6) arrive en **butée**.
- d Vérifiez que le point rouge s'allume et qu'il n'y a **aucun** jeu entre le couvercle de la batterie (6) et le compartiment.

#### 2.1.2 Installation du viseur de la série Aimpoint® Micro sur une arme

- a Desserrez l'arbre (15) au moyen de l'outil (13C) de sorte que la barre de verrouillage (14) puisse se fixer autour du rail Picatinny/Weaver.
- b Lorsque l'arbre (15) (= butée de recul) est positionné dans une rainure sur le rail Picatinny/Weaver, poussez la visée et la monture vers l'avant et serrez l'arbre (15) à l'aide de l'outil (13C).
- c Serrez l'arbre (15) jusqu'à sentir une légère résistance. Effectuez 1/4 ou 1/2 tour supplémentaire pour que l'arbre soit bien serré (2 Nm).

**ATTENTION:** Ne pas trop serrer.

d Effectuez l'opération de zéro tage comme indiqué en 2.2.1.

## 2.2 MODES OPÉRATOIRES

### 2.2.1 Zéro tage

Le viseur Micro est livré avec le point rouge en position centrée. Cela signifie qu'il ne nécessite normalement que peu de réglages, à condition que le rail de l'arme (Picatinny/Weaver) soit correctement aligné.

**ATTENTION:** Interrompez le réglage des mécanismes de site et d'azimut au moindre signe de résistance.

- Ouvrez les protège-lentilles (11) et (12).
- Tournez le commutateur (8) dans le sens des aiguilles d'une montre jusqu'à ce que le point rouge contraste suffisamment avec la cible.
- Pour accéder aux vis de réglage en site (4) et en azimut (5), retirez le cache de réglage (2) et le couvercle (3). Voir Fig. 2.
- Utilisez le cache de réglage (2) ou l'outil (13A) pour faire tourner les vis de réglage. Insérez les boutons du cache de réglage (2) dans les trous des vis de réglage (4) et (5). Voir Fig. 3.

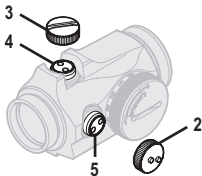


Fig. 2 Retrait des caches

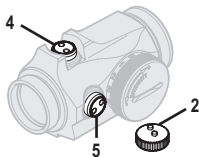


Fig. 3 Cache de réglage

e Réglages en azimut (Voir Fig. 4)

- Pour déplacer le point d'impact vers la droite, tournez la vis de réglage en azimut (5) dans le sens contraire des aiguilles d'une montre.
- Pour déplacer le point d'impact vers la gauche, tournez la vis de réglage en azimut (5) dans le sens des aiguilles d'une montre.

Réglages en site (Voir Fig. 5)

- Pour déplacer le point d'impact vers le haut, tournez la vis de réglage en site (4) dans le sens contraire des aiguilles d'une montre.
- Pour déplacer le point d'impact vers le bas, tournez la vis de réglage en site (4) dans le sens des aiguilles d'une montre.

**REMARQUE:** Chaque clic des vis de réglage (4) et (5) correspond à un mouvement de 13 mm du point d'impact à 100 mètres, (3 mm à 25 mètres et 26 mm à 200 mètres).

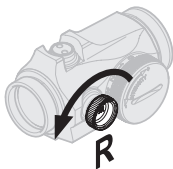


Fig. 4 Réglages en azimut

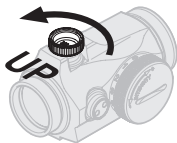


Fig. 5 Réglages en site

- f Validez le zéroage en effectuant au moins trois tirs sur une cible appropriée. Contrôlez les points d'impact pour confirmer la précision et renouvelez la procédure ci-dessus si nécessaire.
- g Après le premier tir, vérifiez que le viseur est bien fixé.

### 3 UTILISATION EN CONDITIONS EXTRÊMES

- Chaleur extrême (humide ou sèche) : aucune mesure particulière n'est à observer.
- Froid extrême : un froid extrême raccourcit la durée de vie des batteries. Il peut également rendre le commutateur rotatif (8) un peu plus dur à tourner qu'à des températures normales.
- Air salin : aucune mesure particulière n'est à observer.
- Embruns, eau, boue et neige : vérifiez que le capuchon de logement de la pile (6), le cache de réglage (2) et le couvercle (3) sont bien fermés avant d'exposer le viseur aux embruns, à la boue ou à la neige ou avant de le plonger dans l'eau. Serrez à la main le cache de réglage (2) et le couvercle (3) et utilisez l'outil (13B) pour serrer le capuchon de logement de la pile (6). Laissez les protège-lentilles (11) et (12) fermés lorsque le viseur n'est pas utilisé. Nettoyez les lentilles avec un chiffon/papier prévu à cet effet et séchez-les le plus rapidement possible après les avoir exposées à l'eau, aux embruns, à la boue ou à la neige.
- Tempêtes de poussière et de sable : laissez les protège-lentilles (11) et (12) fermés lorsque le viseur n'est pas utilisé.
- Hautes altitudes : aucune mesure particulière n'est à observer.

**ATTENTION:** Ne jamais nettoyer les lentilles avec les doigts. Utilisez un chiffon/papier prévu à cet effet. À défaut de chiffon/papier spécial pour les lentilles :

- Pour retirer les débris (sable, herbe etc.) : soufflez dessus ou rincez à l'eau claire.
- Pour nettoyer les lentilles : embuez les lentilles ou rincez-les à l'eau claire et séchez-les avec un chiffon doux et propre.

## 4 GUIDE DE RECHERCHE DE PANNE

### Le point rouge ne s'allume pas ou a disparu

Nettoyez les surface de contact à l'intérieur du compartiment pile et vérifiez que la pile (7) fonctionne et qu'elle a été mise en place conformément aux instructions détaillées en 2.1.1. Vérifiez qu'il n'y a **aucun** jeu entre le couvercle de la batterie (6) et le compartiment. Voir Fig. 6. Si le commutateur rotatif (8) est défectueux, contactez le revendeur / l'armurier.

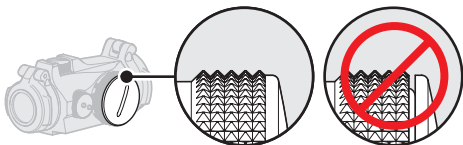


Fig. 6 Le compartiment pile avec son couvercle

### Impossible de zéroter le viseur

Si une vis de réglage (4) (5) est en butée, vérifiez l'ajustement du montage avec le canon de l'arme. Si le point d'impact se déplace, vérifiez la stabilité du montage et du rail de l'arme (ou de la poignée de transport).

### La lentille avant est inclinée. Le viseur a-t-il été endommagé ?

**Non.** Le système optique est conçu pour que la lentille avant soit montée de cette façon.

## 5 MAINTENANCE

- Ce viseur Reflex ne requiert aucun entretien particulier en conditions normales d'utilisation.
- En cas de conditions climatiques extrêmes, référez-vous au chapitre 3.
- Laissez les protège-lentilles fermés lorsque le viseur n'est pas utilisé.
- Entreposage : retirez la pile et laissez sécher les surfaces des lentilles (si elles sont mouillées) avant de refermer les protège-lentilles.
- Pour le nettoyage des lentilles, reportez-vous à la mise en garde du chapitre 3.

### 5.1. INSTRUCTIONS D'INSTALLATION DE L'EMBASE

Pour éviter d'endommager le viseur (1) et garantir la bonne installation de l'embase (9) sur le viseur (1), les petites vis d'origine (M3x4) doivent être serrées à la main et avec l'outil (13C).

**ATTENTION** : Ne pas appliquer de freine-filet car cela pourrait endommager le filetage du viseur (1).

- a Tenez le viseur (1) à l'envers dans la main.
- b Poussez l'embase (9) contre le viseur (1) et vérifiez l'absence de jeu.
- c Insérez les vis (10) en croix. Serrez chaque vis jusqu'à sentir une résistance. Effectuez 1/4 de tour supplémentaire pour garantir un bon serrage. Cela équivaut à un couple de 1,35 Nm.

**ATTENTION** : Ne pas trop serrer.



# Micro T-2™ und Micro H-2™

## 1 EINLEITUNG

Leuchtpunktvisiere von Aimpoint® sind für das „Zwei-offene-Augen“-Prinzip ausgelegt, durch welches Situationsbewusstsein und Zielerfassung deutlich verbessert werden. Der Leuchtpunkt folgt beim Anvisieren eines Ziels den Bewegungen des Benutzerauges. Ein Zentrieren ist somit nicht mehr erforderlich.

## 1.1 TECHNISCHE ANGABEN

### Optisches System

Optische Vergrößerung	1-fach, beliebiger Augenabstand
Offene Blende	18 mm
Punktgröße	2 MOA <sup>1</sup> (0.6 mrad), 4 MOA <sup>1</sup> (1.2 mrad)
Optische Beschichtung	Antireflex- und Bandpassbeschichtung, Micro T-2 ist NVD <sup>2</sup> -kompatibel
Punkt- Beleuchtungsstärke	13 Einstellungen davon 1 AUS
Micro H-2	12 Tageslicht-Einstellungen, davon 1 extra helle Einstellung,
Micro T-2	4 NVD <sup>2</sup> und 8 Tageslicht-Einstellungen, davon 1 extra helle Einstellung, Punkt-Beleuchtungsstärke manuell einstellbar
Punktfarbe	Rot (650 nm wellenlänge)
Optische Signatur	Keine optische Vorwärtssignatur vom Punkt jenseits von 10 Metern

### Stromquelle

Batterietyp	Eine 3-V-Lithiumbatterie, Typ CR2032, im Handel erhältlich.
Batterielebensdauer <sup>3</sup>	Mehr als 5 Jahre bei ständigem Gebrauch (tag und nacht) bei einstellung 8 von 12. Im Normalfall 500.000 Stunden bei NVD <sup>2</sup> -Einstellung.

## Abmessungen und material

Abmessungen (L x B x H)	68 mm x 41 mm x 36 mm, nur Visier 79 mm x 41 mm x 48 mm Visier inkl. Montagevorrichtung und Linsenabdeckung
Höhe der optischen Achse	20 mm über oberer Oberfläche der Picatinny/Weaver-schiene
Gewicht Micro H-2	96 Gramm, nur Visier 132 Gramm, inkl. Montagevorrichtung und Linsenabdeckung
Gewicht Micro T-2	96 Gramm, nur Visier 135 Gramm, inkl. Montagevorrichtung und Linsenabdeckung
Einstellung:	Reichweite $\pm 1$ m auf 100 Meter bei Seiten- und höhenverstellung, 1 klick = 10 mm auf 80 Meter = 13 mm auf 100 Meter.
Material Gehäuse	Stranggepresstes, hochfestes Aluminium, schwarz, halbmatt
Material Linsenabdeckung	Thermoplastisches Elastomer (TPE), schwarz, blendfreie Oberfläche

## Mechanische Schnittstelle

Micro H-2	Picatinny/Weaver-schiene
Micro T-2	MIL-STD 1913 Schienensystem/Picatinny- Schiene

## Umweltdaten

---

Temperaturbereich,  
Betrieb und Lagerung

Micro H-2 -30°C bis +60°C

Micro T-2 -45°C bis +71°C

---

Wasserbeständigkeit

Micro H-2 Wasserbeständig bis zu 5 m

Micro T-2 Wasserbeständig bis zu 25 m

<sup>1</sup> MOA: \* MOA (Winkelminute) 1 MOA  $\approx$  30 mm auf 100 Meter

<sup>2</sup> NVD: Night Vision Device, Nachtsichtgerät

<sup>3</sup> Batterielebensdauer: Werte gelten bei Raumtemperatur und hochwertiger Batterie.

## 1.2 BESCHREIBUNG DER HAUPTELEMENTE

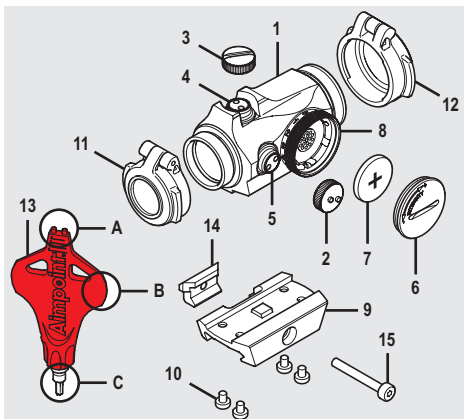


Abb. 1

1. Visier
2. Schutzkappe
3. Abdeckung
4. Höhenstellschraube
5. Seitenstellschraube
6. Batteriedeckel
7. Batterie (CR2032)
8. Drehschalter
9. Basis
10. Schrauben (4 Stk.) für Basis
11. Hintere Linsenabdeckung
12. Vordere Linsenabdeckung
13. Werkzeug (3 Funktionen)
14. Verschlussriegel
15. Schaft (für Basis)

## 2 BETRIEB UNTER NORMALEN BEDINGUNGEN

### 2.1 ZUSAMMENBAU UND VORBEREITUNG FÜR DIE INBETRIEBNAHME

**ACHTUNG:** Vergewissern Sie sich stets, dass die Waffe vor Installation, Abbau und Wartung des Visiers entladen und gesichert ist.

#### 2.1.1 Batterieeinbau

- a Batteriedeckel (6) mit Werkzeug (13B) entfernen.
- b Die Batterie (7) mit der Plusseite (+) zum Batteriedeckel (6) hin einsetzen wie in Abb. 1 zu sehen ist.

**WARNUNG:** Vor dem Einsetzen des Batteriedeckels prüfen, dass der O-Ring im Batteriedeckel in einem guten Zustand ist und derart eingesetzt wurde, dass kein Wasser in das Batteriefach eindringen kann.

- c Drehen Sie den Drehschalter (8) auf Intensitätseinstellung 12 (max.) und ziehen Sie den Batteriedeckel (6) mit dem Werkzeug (13B) fest. Wenn sie einen Widerstand spüren, ziehen Sie den Batteriedeckel (6) fest, bis er sich nicht mehr weiter **festziehen** lässt.
- d Stellen Sie sicher, dass der Leuchtpunkt erscheint und dass **kein** Zwischenraum zwischen dem Batteriedeckel (6) und dem Batteriefach ist.

#### 2.1.2 Montage des Aimpoint® Micro Visiers auf die Waffe

- a Schaft (15) mit dem Werkzeug (13C) lösen, damit sich der Verschlussriegel (14) um die Picatinny-/Weaver-Schiene klemmt.
- b Während sich der Schaft (15) (= Anschlag) in einem Schlitz in der Picatinny-/Weaver-Schiene befindet, das Visier mit Montagevorrichtung vorwärts schieben und den Schaft (15) mit dem Werkzeug (13C) anziehen.

- c Den Schaft (15) solange anziehen, bis ein leichter Widerstand spürbar ist. Anschließend noch mit einer 1/4- bis 1/2-Drehung anziehen, bis der Schaft vollkommen fest sitzt (2 Nm).

**WARNUNG:** Den Schaft nicht zu stark anziehen!

- d Schließen Sie die Zentrierung gemäß 2.2.1 ab.

## 2.2 BEDIENUNGSVERFAHREN

### 2.2.1 Nullstellen (Zentrierung)

Visiere der Micro-Serie werden mit dem Leuchtpunkt in zentrierter Position geliefert. Das bedeutet im Allgemeinen, dass nur geringfügige Einstellungen erforderlich sind, vorausgesetzt, dass die Waffenschiene (Picatinny-/Weaver-Schiene) richtig ausgerichtet ist.

**WARNUNG:** Nicht mit der Seiten- und Höheneinstellung fortfahren, wenn Sie einen leichten Widerstand wahrnehmen.

- a Öffnen Sie die Linsenabdeckungen (11) und (12).
- b Drehen Sie den Drehschalter (8) im Uhrzeigersinn, bis der Leuchtpunkt eine zur Zielerkennung zufriedenstellende Helligkeit aufweist.
- c Entfernen Sie die Schutzkappe (2) und die Abdeckung (3), um die Höhenstellschraube (4) und die Seitenstellschraube (5) zu erreichen. Siehe Abb. 2.
- d Die Schutzkappe (2) oder das Werkzeug (13A) muss eingesetzt werden, um die Stellschrauben zu drehen. Setzen Sie die Noppen auf der Schutzkappe (2) in die Ausnehmungen der Einstellschrauben (4) und (5) ein. Siehe Abb. 3.

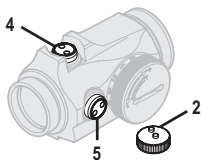
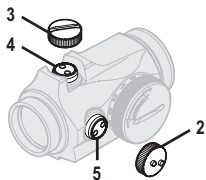


Abb. 2 Abdeckungen entfernen    Abb. 3 Schutzkappe

e Seiteneinstellung (siehe Abb. 4)

- Um den Auftreffpunkt nach rechts zu verlagern, ist die Seitenstellschraube (5) gegen den Uhrzeigersinn zu drehen.
- Um den Auftreffpunkt nach links zu verlagern, ist die Seitenstellschraube (5) im Uhrzeigersinn zu drehen.

Höheneinstellung (Siehe Abb. 5)

- Um den Auftreffpunkt nach oben zu verlagern, ist die Höhenstellschraube (4) gegen den Uhrzeigersinn zu drehen.
- Um den Auftreffpunkt nach unten zu verlagern, ist die Höhenstellschraube (4) im Uhrzeigersinn zu drehen.



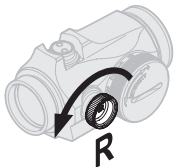


Abb. 4 Seiteneinstellungen

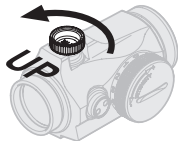


Abb. 5 Höheneinstellungen

**HINWEIS:** Jeder Klick der Stellschrauben (4) und (5) entspricht einer 13mm-Verschiebung des Auftreffpunkts auf 100 Meter (3 mm auf 25 Meter und 26 mm auf 200 Meter).

- f Bestätigen Sie den vorgenommenen Zentriervorgang durch Abfeuerung von mindestens drei Schüssen auf ein Nullstellziel. Zur Bestätigung der Präzision die Auftreffpunkte am Nullstellziel überprüfen und das Verfahren, wenn nötig, wiederholen.
- g Nach dem ersten Schuss überprüfen, ob das Visier sicher angebracht ist.

### 3 BETRIEB UNTER EXTREMEN BEDINGUNGEN

- Extreme Hitze (feucht oder trocken): Keine besonderen Vorkehrungen erforderlich.
- Extreme Kälte: Extreme Kälte kann die Batterielebensdauer verkürzen. Außerdem lässt sich der Drehschalter (8) möglicherweise nicht ganz so einfach drehen wie bei normalen Temperaturen.
- Salzhaltige Luft: Keine besonderen Vorkehrungen erforderlich.
- Gischt, Wasser, Schlamm und Schnee: Überprüfen Sie den festen Sitz von Batteriedeckel (6), Schutzkappe (2) und Abdeckung (3), bevor Sie das Visier Gischt, Schlamm oder Schnee aussetzen oder das Visier in Wasser eintauchen. Ziehen Sie die Schutzkappe (2) und die Abdeckung (3) per Hand an und verwenden Sie das Werkzeug (13B) um den Batteriedeckel (6) zu befestigen. Bei Nichtbenutzung des Visiers die Linsenabdeckungen (11) und (12) geschlossen halten. Die Linsen mit Speziallinsenpapier/-tuch reinigen und das Visier nach Kontakt mit Wasser, Gischt, Schlamm oder Schnee schnellstmöglich trocken wischen.
- Staubwirbel und Sandstürme: Bei Nichtbenutzung des Visiers die Linsenabdeckungen (11) und (12) geschlossen halten.
- Große Höhen: Keine besonderen Vorkehrungen erforderlich.

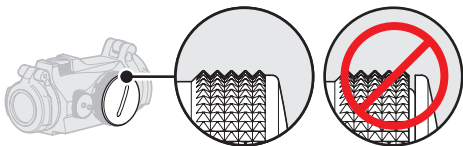
**WARNUNG:** Die Linsen niemals mit den Fingern säubern. Verwenden Sie hierzu ein Linsenpapier/-tuch. Wenn kein Linsenpapier/-tuch zur Hand ist:

- Entfernung von grobem Schmutz (Sand, Gras usw.): Pusten Sie den Schmutz weg oder spülen Sie die Linse mit klarem Wasser aus.
- Linsenreinigung: Hauchen Sie die Linsen an oder spülen Sie sie mit klarem Wasser aus und reinigen Sie sie im Anschluss mit einem weichen Tuch.

## 4 ANLEITUNG ZUR FEHLERSUCHE

### Der Leuchtpunkt erscheint nicht oder ist verschwunden

Reinigen Sie die Kontaktflächen im Batteriefach und überprüfen Sie, dass die Batterie (7) funktioniert und gemäß 2.1.1 richtig eingesetzt wurde. Stellen Sie sicher, dass **kein** Zwischenraum zwischen dem Batteriedeckel (6) und dem Batteriefach ist. Siehe Abb. 6. Wenn der Drehschalter (8) beschädigt ist, kontaktieren Sie den Händler/Verkäufer.



*Abb. 6 Das Batteriefach mit dem Batteriedeckel*

### Ein Zentrieren des Visiers ist nicht möglich

Wenn die Einstellschraube (4) (5) am Anschlag ist, überprüfen Sie die Ausrichtung der Haltevorrichtung. Wenn sich der Auftreffpunkt bewegt, überprüfen Sie die Stabilität der Montagevorrichtung und Waffenschiene (oder des Tragegriffs).

### Die vordere Linse des Visiers ist schräg. Ist das Visier beschädigt?

**Nein.** Es entspricht dem Design des optischen Systems, dass die vordere Linse auf diese Weise montiert ist.

## 5 WARTUNG

- Dieses Reflexvisier erfordert keine besondere Wartung, wenn es unter normalen Bedingungen zum Einsatz kommt.
- Bei extremen Witterungsbedingungen verweisen wir auf Kapitel 3.
- Bei Nichtbenutzung des Visiers die Linsenabdeckungen stets verschlossen halten.
- Lagerung: Batterie entfernen. Vor dem Schließen der Linsenabdeckungen (bei nassem Zustand) vollständig trocken lassen.
- Zum Reinigen der Linsen verweisen wir auf den Warnhinweis in Kapitel 3.

### 5.1 MONTAGEHINWEIS FÜR DIE BASIS

Um Schäden am Visier (1) zu vermeiden und zum ordnungsgemäßen Zusammenbau der Basis (9) auf das Visier (1), müssen die kleinen Originalschrauben (M3x4) von Hand und mit dem Werkzeug (13C) angezogen werden.

**ACHTUNG:** Verwenden Sie keinen Schraubensicherungslack. Dieser kann die Gewindeeinsätze des Visiers (1) beschädigen.

- a Legen Sie das Visier (1) verkehrt herum auf Ihre Hand.
- b Drücken Sie die Basis (9) gegen das Visier (1) und stellen Sie sicher, dass keinerlei Zwischenraum dazwischen ist.
- c Befestigen Sie die Schrauben (10) kreuzweise. Ziehen Sie jede Schraube an, bis Sie einen leichten Widerstand spüren. Fahren Sie mit einer weiteren 1/4-Drehung fort, bis die Schraube vollkommen angezogen ist. Das entspricht einem Drehmoment von 1,35 Nm.

**ACHTUNG:** Die Schraube nicht zu stark anziehen!

# Micro T-2™ y Micro H-2™

## 1 PRESENTACIÓN

Los visores de punto rojo Aimpoint® están diseñados para el método de “los dos ojos abiertos”, que mejora en gran medida la conciencia situacional y la de adquisición de blancos. El punto rojo sigue el movimiento del ojo del usuario mientras permanece fijo en el blanco, poniendo fin a cualquier necesidad de centrado.

## 1.1 ESPECIFICACIONES TÉCNICAS

### Sistema óptico

Aumento óptico	1x, distancia focal ilimitada
Apertura clara	18 mm
Tamaño del punto de blanco	2 MOA <sup>1</sup> (0.6 mrad), 4 MOA <sup>1</sup> (1.2 mrad)
Revestimiento óptico	Revestimientos antirreflejante y de paso de banda, Micro T-2 es compatible con NVD <sup>2</sup>
Brillo del punto Micro H-2	13 ajustes de los cuales 1 es desactivado, 12 ajustes de luz diurna, de los cuales 1 es brillo extra,
Micro T-2	4 ajustes de NVD <sup>2</sup> y 8 de luz diurna, de los cuales 1 es brillo extra, El brillo del punto se ajusta manualmente
Color del punto	Rojo (650 nm de longitud de onda)
Firma óptica	No hay firma óptica hacia delante desde el punto más allá de 10 metros.

### Fuente de alimentación

Tipo de batería	Una batería de litio de 3 V (CR2032), disponible en el mercado.
Duración de la batería <sup>3</sup>	Más de 5 años de uso continuo (día y noche) en la posición 8 de 12. Habitualmente 500.000 h en el ajuste de NVD <sup>2</sup> .

## Especificaciones físicas

Dimensiones (L x An x Al)	68 mm x 41 mm x 36 mm, solo visor 79 mm x 41 mm x 48 mm con montura y tapas de los objetivos
Altura del eje óptico	20 mm sobre la superficie superior del rail Picatinny/Weaver
Peso Micro H-2	96 gramos Solo visor 132 gramos con montura y tapas de los objetivos
Peso Micro T-2	96 gramos Solo visor 135 gramos con montura y tapas de los objetivos
Ajuste	Rango $\pm 1$ m a 100 metros en altura y deriva, 1 clic = 10 mm a 80 metros = 13 mm a 100 metros
Material de la carcasa	Aluminio extruido de alta resistencia, negro, semi-mate
Material de las tapas de los objetivos	Elastómero termoplástico, negro, acabado sin brillo

## Interfaz mecánica

Micro H-2	Rail Picatinny/Weaver
Micro T-2	Rail Picatinny/sistema de rail MIL-STD 1913

## Especificaciones medioambientales

---

Rango de  
temperaturas,  
funcionamiento y  
almacenamiento

Micro H-2                    -30 °C a +60 °C

Micro T-2                    -45 °C a +71 °C

---

Resistencia al agua

Micro H-2                    Sumergible hasta 5 m

Micro T-2                    Sumergible hasta 25 m

<sup>1</sup> MOA: Minuto de ángulo, 1MOA ≈ 30 mm a 100 metros

<sup>2</sup> NVD: Equipo de visión nocturna

<sup>3</sup> Duración de la batería: Valores válidos a temperatura ambiente para una batería de calidad.



## 1.2 DESCRIPCIÓN DE LOS PRINCIPALES COMPONENTES

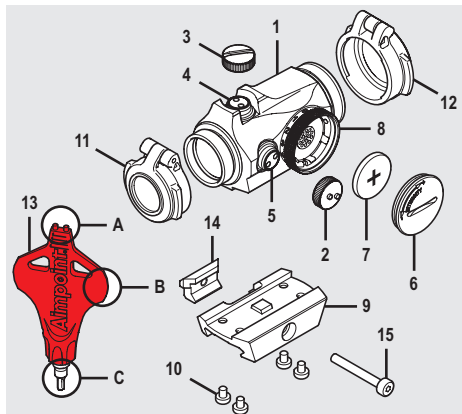


Fig. 1

- |                                       |                                   |
|---------------------------------------|-----------------------------------|
| 1. Visor                              | 8. Conmutador giratorio           |
| 2. Tapa de ajuste                     | 9. Base                           |
| 3. Tapa                               | 10. Tornillos (4 ud) para la base |
| 4. Tornillo de ajuste de la elevación | 11. Tapa del objetivo, posterior  |
| 5. Tornillo de ajuste de la deriva    | 12. Tapa del objetivo, anterior   |
| 6. Tapa de la batería                 | 13. Herramienta (3 funciones)     |
| 7. Batería (CR2032)                   | 14. Barra de bloqueo              |
|                                       | 15. Eje (para la base)            |

## 2 FUNCIONAMIENTO EN CONDICIONES NORMALES

### 2.1 MONTAJE Y PREPARACIÓN

**ADVERTENCIA:** Asegúrese de que el arma no esté cargada y de que el selector de seguridad esté en la posición de "seguridad" antes de intentar instalar, retirar o realizar el mantenimiento del visor.

#### 2.1.1 Instale la batería

- a Retire la tapa de la batería (6) utilizando la herramienta (13B).
- b Inserte la batería (7) con el polo positivo (+) en dirección a la tapa de la batería (6) como se observa en la Fig. 1.

**PRECAUCIÓN:** Compruebe que la junta tórica esté en buen estado y que esté en su posición para garantizar que no haya fugas de agua en el compartimento de la batería.

- c Haga girar el conmutador giratorio (8) hasta el ajuste de intensidad 12 (máx.) y apriete la tapa de la batería (6) con la herramienta (13B). Cuando encuentre resistencia, siga apretando hasta que la tapa de la batería (6) llegue a un **tope**.
- d Compruebe que el punto rojo esté presente y que no quede **nada** de espacio entre la tapa de la batería (6) y el compartimento de la batería.

#### 2.1.2 Instale el visor Aimpoint® serie Micro en un arma

- a Afloje el eje (15) utilizando la herramienta (13C), para sujetar la barra de bloqueo (14) alrededor del raíl Picatinny/Weaver
- b Con el eje (15) (= paro de retroceso) colocado en una ranura del raíl Picatinny/Weaver, empuje el visor con la montura hacia delante y apriete el eje (15) utilizando la herramienta (13C). Apriete el eje (15) hasta que encuentre una ligera resistencia. Prosiga con otro 1/4 o 1/2 vuelta hasta que quede totalmente ajustado (2 Nm).

**PRECAUCIÓN:** No lo apriete demasiado.

- c Efectúe la puesta a cero según las instrucciones del punto 2.2.1.

## 2.2 PROCEDIMIENTOS OPERATIVOS

### 2.2.1 Puesta a cero

El visor Micro se entrega con el punto rojo en posición centrada. Normalmente, eso significa que solo son necesarios pequeños ajustes, siempre que el raíl del arma (raíl Picatinny/Weaver) esté correctamente alineado.

**PRECAUCIÓN:** No siga ajustando los mecanismos de elevación y deriva si encuentra resistencia.

- Abra las tapas de los objetivos (11) y (12).
- Haga girar el conmutador giratorio (8) hacia la derecha hasta que el punto rojo tenga una intensidad adecuada para el contraste respecto al blanco.
- Para acceder al tornillo de ajuste de la elevación (4) y al tornillo de ajuste de la deriva (5), retire la tapa de ajuste (2) y la tapa (3). Consulte la Fig. 2.
- La tapa de ajuste (2) o la herramienta (13A) deben utilizarse para girar los tornillos de ajuste. Coloque las perillas de la tapa de ajuste (2) en los huecos de los tornillos de ajuste (4) y (5). Consulte la Fig. 3.

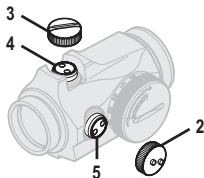


Fig. 2 Retire las tapas

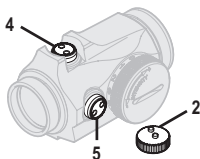


Fig. 3 Tapa de ajuste

e Ajustes de la deriva (consulte la Fig. 4)

- Para mover el punto de impacto hacia la derecha, gire el tornillo de ajuste de la deriva (5) hacia la izquierda.
- Para mover el punto de impacto hacia la izquierda, gire el tornillo de ajuste de la deriva (5) hacia la derecha.

Ajustes de la elevación (consulte la Fig. 5)

- Para mover el punto de impacto hacia arriba, gire el tornillo de ajuste de la elevación (4) hacia la izquierda.
- Para mover el punto de impacto hacia abajo, gire el tornillo de ajuste de la elevación (4) hacia la derecha.

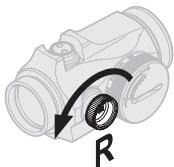


Fig. 4 Ajustes de deriva

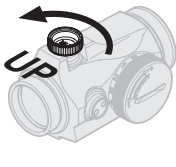


Fig. 5 Ajustes de elevación

**NOTA:** Cada clic de los tornillos de ajuste (4) y (5) corresponde a un movimiento de 13 mm del punto de impacto a 100 metros, (3 mm a 25 metros y 26 mm a 200 metros).

- f Confirme la puesta a cero efectuando por lo menos tres disparos a un blanco de reducción a cero. Compruebe los puntos de impacto para confirmar la precisión y repita el procedimiento anterior si es necesario.
- g Tras el disparo inicial, asegúrese de que el visor esté seguro.

### 3 FUNCIONAMIENTO EN CONDICIONES EXTREMAS

- Calor extremo (húmedo o seco): No se requieren procedimientos especiales.
- Frío extremo: El frío extremo puede reducir la vida útil de la batería. Puede que sea más difícil girar el conmutador giratorio (8) que a temperaturas normales.
- Aire salado: No se requieren procedimientos especiales.
- Espuma de mar, agua, barro y nieve: Asegúrese de que la tapa de la batería (6), la tapa de ajuste (2) y la tapa (3) estén bien cerradas antes de exponer el visor a espuma de mar, barro o nieve, o antes de sumergir el visor en el agua. Apriete la tapa de ajuste (2) y la tapa (3) con la mano, y utilice la herramienta (13B) para apretar la tapa de la batería (6). Mantenga las tapas de los objetivos (11) y (12) cerradas cuando el visor no se esté utilizando. Limpie los objetivos con un papel o paño para objetivos y seque el visor lo antes posible tras su exposición a agua, espuma de mar, barro o nieve.
- Tormentas de polvo y tormentas de arena: Mantenga las tapas de los objetivos (11) y (12) cerradas cuando el visor no se esté utilizando.
- Altitudes elevadas: No se requieren procedimientos especiales.

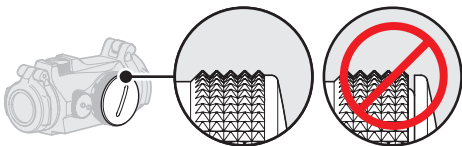
**PRECAUCIÓN:** Nunca limpie los objetivos con los dedos. Utilice un papel o paño para objetivos. Si no dispone de papel o paño para objetivos:

- Para eliminar cualquier resto (arena, hierba, etc.): retire la suciedad soplando o enjuagando con agua limpia.
- Para limpiar los objetivos: empañe los objetivos o enjuáguelos con agua limpia y límpielos con un paño suave.

## 4 GUÍA DE RESOLUCIÓN DE PROBLEMAS

### El punto rojo no aparece o ha desaparecido

Limpie las superficies de contacto del compartimento de la batería y compruebe que la batería (7) funcione y que esté instalada correctamente conforme a 2.1.1. Compruebe que haya **cero** espacio entre la tapa de la batería (6) y el compartimento de la batería. Consulte la Fig. 6. Si el conmutador giratorio (8) es defectuoso, comuníquelo a su distribuidor/armero local.



*Fig. 6 Compartimento de la batería con tapa de la batería*

### Es imposible poner a cero el visor

Si un tornillo de ajuste (4) (5) está en su límite, compruebe la alineación de la montura y el cañón. Si el punto de impacto se mueve, compruebe la estabilidad de la montura y el raíl del arma (o asa de transporte).

### El objetivo delantero del visor está inclinado. ¿El visor ha sufrido daños?

**No.** El sistema óptico se ha diseñado para que el objetivo delantero vaya montado de este modo.

## 5 MANTENIMIENTO

- Este visor réflex no requiere ningún mantenimiento especial mientras se utilice en condiciones normales.
- En condiciones meteorológicas adversas, consulte el capítulo 3.
- Mantenga siempre las tapas de los objetivos cerradas cuando el visor no esté en uso.
- Almacenamiento: Retire la batería y deje que las superficies de los objetivos se sequen por completo (si están mojadas) antes de cerrar las tapas de los objetivos.
- Para limpiar los objetivos, consulte el apartado PRECAUCIÓN del capítulo 3.

### 5.1 INSTRUCCIONES DE INSTALACIÓN DE LA BASE

Para evitar daños en el visor (1) y para un correcto montaje de la base (9) en el visor (1), los tornillos originales pequeños (M3x4) deben apretarse a mano y con la herramienta (13C).

**ADVERTENCIA:** No utilice líquido de bloqueo de roscas, ya que puede dañar los insertos roscados del visor (1).

- a Coloque el visor (1) boca abajo sobre la mano.
- b Presione la base (9) contra el visor (1) y compruebe que no quede nada de espacio.
- c Instale los tornillos (10) en cruz. Apriete cada tornillo hasta que encuentre resistencia. Prosiga con otro 1/4 de vuelta hasta que quede totalmente ajustado. Ello equivale a 1,35 Nm de par de torsión.

**ADVERTENCIA:** No lo apriete demasiado.

# Micro T-2™ och Micro H-2™

## 1 PRESENTATION

Aimpoint® rödpunktssikten är utformade för att användas med båda ögonen öppna. Detta gör att du uppfattar omgivningen mycket bättre och snabbare hittar målet. Den röda punkten följer ögats rörelser samtidigt som den förblir fixerad vid målet vilket eliminerar behovet av centrerung.



## 1.1 TEKNISKA SPECIFIKATIONER

### Optiskt system

Optisk förstoring	1x, obegränsat ögonavstånd
Klar öppning	18 mm
Riktningstorlek	2 MOA <sup>1</sup> (0.6 mrad), 4 MOA <sup>1</sup> (1.2 mrad)
Optisk beläggning	Anti-reflexbeläggning och bandpassbeläggning, Micro T-2 är kompatibel med mörkerutrustning (NVD <sup>2</sup> )
Punktlysstyrka	13 lägen varav 1 OFF
Micro H-2	12 dagsljuslägen varav 1 är extra ljusstarkt
Micro T-2	4 NVD <sup>2</sup> -lägen och 8 dagsljuslägen varav 1 är extra ljusstarkt
Punktfärg	Röd (våglängd 650 nm)
Optisk signatur	Ingen framåtriktad optisk signatur från punkten bortom 10 meter

### Strömförsörjning

Batteri	Ett 3 V litiumbatteri CR2032
Batterilivslängd <sup>3</sup>	5 års kontinuerlig (dag och natt) användning i läge 8 av 12. ca 500 000 h i NVD-läge.

### Mått- & viktangivelser

Mått (LxBxH)	68 mm x 41 mm x 36, endast sikte 79 mm x 41 mm x 48 mm, sikte med fäste och linsskydd
Optiska axelns höjd	20 mm ovanför Picatinny-/Weaverskenans övre del
Vikt Micro H-2	96 g, endast sikte, 132 g, sikte med fäste och linsskydd

Vikt Micro T-2	96 g, endast sikte 135 g, sikte med fäste och linsskydd
Justerområde	±1 m vid 100 meter för sido- och höjd-justering 1 klick = 10 mm på 80 meter = 13 mm på 100 meter
Material hus	Höghållfast aluminium, svart, matt
Material linsskydd	Termoplastisk elastomer, svart, matt

## Mekaniskt gränssnitt

Micro H-2	Picatinny/Weaverskena
Micro T-2	MIL-STD 1913 System/Picatinnyskena

## Miljödata

Temperaturintervall,  
Användning och  
förvaring

Micro H-2	-30°C to +60°C
Micro T-2	-45°C to +71°C

Vattenbeständighet

Micro H-2	Upp till 5 meters djup
Micro T-2	Upp till 25 meters djup

<sup>1</sup>MOA: Minutvinkel, 1 MOA ≈ 30 mm vid 100 m avstånd.

<sup>2</sup>NVD: Night Vision Device, Utrustning för mörkerseende .

<sup>3</sup>Batteritid: Värdet gäller vid rumstemperatur och för kvalitetsbatterier.

## 1.2 BESKRIVNING AV HUVUDKOMPONENTER

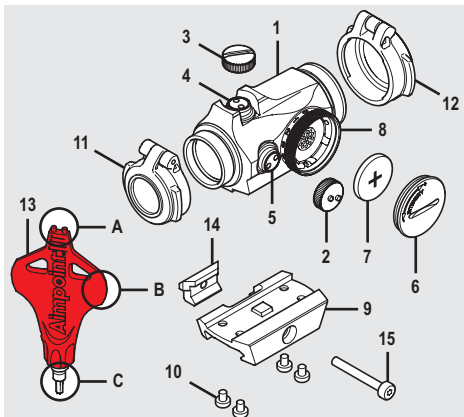


Fig. 1

- |                     |                             |
|---------------------|-----------------------------|
| 1. Sikte            | 10. Skruv (4 st) till fäste |
| 2. Justeringslock   | 11. Linskydd, bakre         |
| 3. Lock             | 12. Linskydd, främre        |
| 4. Höjjusterskruv   | 13. Verktyg (3 funktioner)  |
| 5. Sidojusterskruv  | 14. Spänklack               |
| 6. Batterilock      | 15. Rekylstopp              |
| 7. Batteri (CR2032) |                             |
| 8. Vridomkopplare   |                             |
| 9. Bas              |                             |

## 2 ANVÄNDNING VID NORMALA FÖRHÅLLANDEN

### 2.1 MONTERING OCH FÖRBEREDELSE

**WARNING:** Försäkra dig om att vapnet är oladdat och säkrat innan du monterar, gör underhåll på eller tar bort siktet.

#### 2.1.1 Installera batteri

- a Skruva ur Batterilock (6) med hjälp av Verktyget (13B).
- b Sätt i batteriet (CR2032) med pluspolen (+) mot Batterilock (6) som kan ses i Fig 1.

**WARNING:** Kontrollera att o-ringen på Batterilock (6) är på plats och oskadad för att förhindra vattenläckage.

- c Sätt Vridomkopplaren (8) på intensitetsnivå 12 (max.) och skruva i Batterilocket (6) med hjälp av Verktyget (13B). När du känner ett motstånd, fortsätt skruva tills batterilocket kommer till ett **stopp**.
- d Verifiera att den röda punkten lyser och att det **inte** finns något glapp mellan Batterilock (6) och batterihus.

#### 2.1.2 Montera Aimpoint® sikte i Microserien på ett vapen

- a Lossa Rekylstoppet (15) med Verktyget (13C) så att Spännklacken (14) fäster runt Picatinny/Weaverskenan.
- b När Rekylstoppet (15) vilar i ett spår på Picatinny/Weaverskenan, tryck siktet med fäste framåt och dra åt Rekylstoppet (15) med hjälp av Verktyget (13C).
- c Dra åt Rekylstoppet (15) tills du känner ett lätt motstånd. Skruva därefter ytterligare 1/4 varv upp till 1/2 varv (2 Nm).

**WARNING:** Dra inte åt för hårt.

- d Slutför nollställning enligt 2.2.1.

## 2.2 ANVÄNDNING

### 2.2.1 Nollställning

Microsiktet levereras med centrerad rödpunkt. Normalt innebär detta att endast små justeringar krävs förutsatt att skenan (Picatinny/Weaverskena) är korrekt monterad på vapnet.

**WARNING:** Fortsätt inte att skruva justerskruvorna (4) och (5), mot botten om du känner motstånd.

- a Öppna Linsskydden (11) (12).
- b Sätt Vridomkopplaren (8) på en nivå där den röda punkten är tillräckligt ljusstark för att kontrastera mot målet.
- c För att komma åt Höjdjusterskruven (4) och Sidojusterskruven (5), ta bort Justeringslocket (2) och Locket (3). Se Fig. 2.
- d Justeringslocket (2) eller Verktuget (13A) används för att justera Höjdjusterskruven (4) och Sidojusterskruven (5). De två knopparna på Justeringslocket (2) passar i de två fördjupningarna på Justerskruvorna (4) (5). Se Fig. 3.

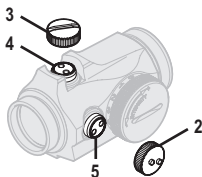


Fig. 2 Ta bort locken

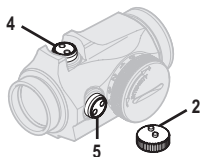


Fig. 3 Justeringslocket

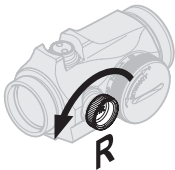
**e** Sidojusteringar (Se Fig. 4)

- För att flytta träffpunkten åt höger, vrid Sidojusterskruven (5) moturs.
- För att flytta träffpunkten åt vänster, vrid Sidojusterskruven (5) medurs.

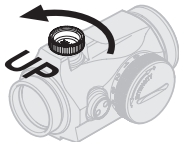
Höjdjusteringar (Se Fig. 5)

- För att flytta träffpunkten uppåt, vrid Höjdjusterskruven (4) moturs.
- För att flytta träffpunkten nedåt, vrid Höjdjusterskruven (4) medurs.

**OBS:** Varje klick på Justerskruvarna (4) (5) innebär att träffpunkten flyttas 13 mm på 100 meter (3 mm på 25 meter och 26 mm på 200 meter).



*Fig. 4 Sidojusteringar*



*Fig. 5 Höjdjusteringar*

- f** Kontrollera nollställningen genom att skjuta minst tre skott mot en tavla. Upprepa vid behov ovan nämnda procedur.
- g** Efter första skottet, se till att siktet med fäste sitter ordentligt monterat på vapnet.

### 3 ANVÄNDNING VID EXTREMA FÖRHÅLLANDEN

- Extrem värme (fuktig eller torr): Siktet kan användas som vanligt.
- Extrem kyla: Extrem kyla kan förkorta batteritiden. Kylan kan också göra att Vridomkopplaren (8) blir något kärvare än vid normala temperaturer.
- Saltbemängd luft: Siktet kan användas som vanligt.
- Dimma, vatten, smuts eller snö: Kontrollera att Batterilock (6) och Justeringslock (2) och Lock (3) är åtdragna innan siktet utsätts för dimma, vatten, smuts och snö eller innan siktet sänks ned i vatten. Justeringslock (2) och Lock (3) skall dras åt med handkraft och Batterilocket (6) skall dras åt med Verktyget (13B). Linsskydd (11) (12) bör vara stängda när siktet inte används. Rengör linserna med putsduk eller putspapper snarast efter att siktet har varit i vatten, saltvatten, smuts eller snö.
- Sandstorm: Linsskydd (11) (12) bör vara stängda.
- Hög höjd: Siktet kan användas som vanligt.

**WARNING:** Linserna skall aldrig rengöras med enbart fingrarna utan med en mjuk, ren putsduk eller putspapper avsett för optik. Om putsduk/putspapper saknas:

- För att ta bort smuts (sand, gräs etc): blås bort smutsen eller skölj siktet i rent vatten.
- För att rengöra linserna: Andas imma på linsen eller skölj siktet i rent vatten och torka med en bit mjukt och rent tyg.

## 4 FELSÖKNING

Den röda punkten syns inte eller har försvunnit

Rengör kontaktytorna i batterihuset och kontrollera att batteriet är fungerande och korrekt installerat enligt 2.1.1. Verifiera att det **inte** finns något glapp mellan Batterilock (6) och batterihus. Se Fig. 6. Om Vridomkopplaren (8) är defekt, kontakta vapenhandlaren eller leverantören.

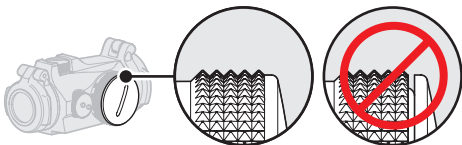


Fig. 6 Batterihuset med batterilock

Siktet är omöjligt att nollställa

Om en Justerskruv (4) (5) inte går att skruva längre (med- eller moturs), kontrollera att klackarna är i linje med pipan. Om träffpunkten flyttas, kontrollera att klackarna och siktet sitter ordentligt fast på vapnet.

Siktets främre lins lutar inåt i siktshuset. Är siktet skadat?

**Nej.** Det optiska systemet är designat för att den främre linsen skall vara monterad på detta sätt.



## 5 UNDERHÅLL

- Inget speciellt underhåll krävs för användande under normala förhållanden.
- Under svåra väderförhållanden – se avsnitt 3.
- Ha alltid Linsskydd (11) (12) stängda när siktet ej används.
- Vid längre tids förvaring: Ta ut Batteriet (7) och låt linserna torka ordentligt innan linsskydd (11)(12) stängs.
- Rengöring av linserna – se VARNING i avsnitt 3.

### 5.1 MONTERINGSANVISNINGAR FÖR BASEN

För att undvika skador på Sikte (1) och för en korrekt montering av Bas (9) på Sikte (1), skall de små originalskruvarna (M3x4) endast dras åt med handkraft och med det bifogade Verktyget (13C)

**WARNING:** Använd inte låsvätska vid montering eftersom det kan skada gänginsatser i Sikte (1).

- a Placera Sikte (1) upp och ner i handen.
- b Tryck Bas (9) mot Sikte (1) och kontrollera så att det inte finns något glapp.
- c Montera Skruvar (10) korsvis. Dra åt varje skruv tills du känner ett motstånd. Dra åt 1/4 varv till, så att skruven är fullständigt spänd. Detta motsvarar vridmoment 1.35 Nm.

**WARNING:** Dra inte åt skruvarna för hårt.

# Micro T-2™ и Micro H-2™

## 1 ОПИСАНИЕ

Прицелы Aimpoint® позволяют прицеливаться двумя глазами, что значительно улучшает ориентирование в обстановке и обнаружение цели. Благодаря специальной оптической конструкции прицельная точка следует за движением глаз, оставаясь наведенной на цель и не требуя центровки.

## 1.1 ТЕХНИЧЕСКИЕ ХАРАКТЕРИСТИКИ

### Оптическая система

Оптическое увеличение	1х, произвольное расстояние от окуляра до глаза
Световой диаметр	18 мм
Размер точки прицеливания	2 MOA <sup>1</sup> (0.6 мрад), 4 MOA <sup>1</sup> (1.2 mrad)
Покрытие линзы	Многослойное противоотражающее покрытие; прицел Micro T-2 может использоваться с ПНВ <sup>2</sup>
Яркость точки	13 положений, из которых одно — «ВЫКЛ.»
Micro H-2	12 положений для дневного света, из которых одно — «сверхяркое»
Micro T-2	4 положения для использования с ПНВ <sup>2</sup> и 8 для дневного света, из которых одно — «сверхяркое» Яркость точки устанавливается вручную
Цвет точки	Красный (длина волны — 650 нм)
Оптическая видимость	Прицельная точка незаметна в окуляре на расстоянии более 10 м.

## Источник питания

Тип батареи	Одна литиевая батарея 3 В, тип CR2032, имеется в продаже.
Срок действия батареи <sup>3</sup>	Более 5 лет непрерывной работы (днем и ночью) при диапазоне яркости точки от 8 до 12. Как правило, 500 000 часов при использовании с ПНВ <sup>2</sup> .

## Физические характеристики

Размеры (Д x Ш x В)	68 мм x 41 мм x 36 мм — только прицел; 79 мм x 41 мм x 48 мм — прицел с кронштейном и крышками для линз
Высота оптической оси	20 мм над верхней точкой планки Пикатинни/Вивера
Масса модели Micro H-2	96 граммов — только прицел 132 грамма — прицел с кронштейном и крышками для линз
Масса модели Micro T-2	96 граммов — только прицел 135 граммов — прицел с кронштейном и крышками для линз
Настройка	Диапазон регулировки по горизонтали и вертикали $\pm 1$ м при 100 м, один щелчок = 10 мм при 80 м = 13 мм при 100 м
Материал корпуса	Высокопрочный экструдированный алюминий, черное
Материал крышек для линз	Термоэластопласт, черная матовая поверхность

## Приспособления для механического соединения

---

Micro H-2	Планки Пикатинни/Вивера
Micro T-2	Кронштейн для направляющей системы MIL-STD 1913, планка Пикатинни

## Условия эксплуатации

---

### Диапазон

температуры для  
эксплуатации и  
хранения

Micro H-2 От -30°C до +60°C

Micro T-2 От -45°C до +71°C

---

### Водостойкость

Micro H-2 Допускается погружение в воду максимум на 5 м

Micro T-2 Допускается погружение в воду максимум на 25 м

<sup>1</sup> MOA: угловая минута, 1 MOA ≈ 30 мм при 100 м

<sup>2</sup> ПНВ: прибор ночного видения

<sup>3</sup> Срок действия батареи: показатели действительны при комнатной температуре и надлежащем качестве батареи.

## 1.2 ОПИСАНИЕ ОСНОВНЫХ КОМПОНЕНТОВ

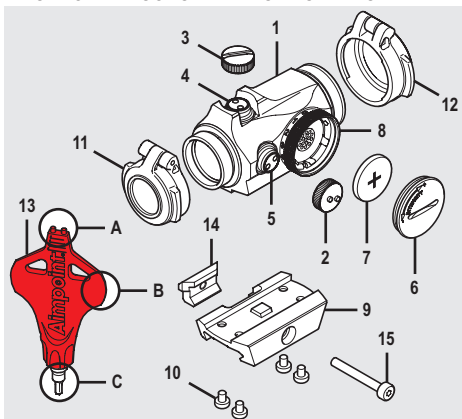


Рис. 1

- |                                     |                              |
|-------------------------------------|------------------------------|
| 1. Прицел                           | 8. Поворотный переключатель  |
| 2. Колпак регулировочного механизма | 9. Основа                    |
| 3. Колпак                           | 10. Винты (4 шт.) для основы |
| 4. Винт вертикальной регулировки    | 11. Задняя крышка для линз   |
| 5. Винт горизонтальной регулировки  | 12. Передняя крышка для линз |
| 6. Крышка батарейного отсека        | 13. Ключ (3 функции)         |
| 7. Батарея (CR2032)                 | 14. Фиксирующая пластина     |
|                                     | 15. Стержень (для основы)    |

## 2 ЭКСПЛУАТАЦИЯ В НОРМАЛЬНЫХ УСЛОВИЯХ

### 2.1 СБОРКА И ПОДГОТОВКА К ИСПОЛЬЗОВАНИЮ

**ВНИМАНИЕ.** Перед установкой, снятием или обслуживанием прицела убедитесь, что оружие не заряжено и предохранитель стоит в положении «безопасно».

#### 2.1.1 Установка батареи

- a Снимите крышку батарейного отсека (6) с помощью ключа (13В).
- b Установите батарею (7) положительным полюсом (+) к крышке (6), как показано на рисунке 1.

**ОСТОРОЖНО.** Убедитесь в наличии уплотнительного кольца и в отсутствии на нем повреждений, чтобы предотвратить попадание воды в отсек батареи.

- c Поверните поворотный переключатель (8) в положение яркости 12 (максимальная яркость) и затяните крышку батарейного отсека (6) ключом (13В). При появлении сопротивления продолжайте затягивать крышку (6) до ее **остановки**.
- d Убедитесь в наличии красной точки и в **отсутствии** зазора между крышкой (6) и батарейным отсеком.

#### 2.1.2 Установка прицела Aimpoint® Micro на оружие

- a Ослабьте стержень (15) с помощью ключа (13С) так, чтобы фиксирующая пластина (14) могла быть закреплена за планкой Пикатинни/Вивера.
- b После того как стержень (15) (=ограничитель отдачи) будет установлен в прорезь планки Пикатинни/Вивера, протолкните

- прицел с кронштейном вперед и закрепите стержень (15) с помощью ключа (13С).
- c Закрутите стержень (15) до появления небольшого сопротивления. После этого поверните его еще на 1/4 или 1/2 оборота до полного закрепления (2 Нм).

**ОСТОРОЖНО.** Не допускайте чрезмерного затягивания.

- d Выполните настройку в соответствии с пунктом 2.2.1.

## 2.2 ПРАВИЛА ЭКСПЛУАТАЦИИ

### 2.2.1 Настройка

Прицелы серии Micro поставляются с уже отцентрированной прицельной точкой. Обычно это означает, что может потребоваться лишь незначительная регулировка, при условии, что планка Пикатинни/Вивера на оружии установлена правильно.

**ОСТОРОЖНО.** При появлении сопротивления прекратите настройку вертикального и горизонтального механизмов.

- a Снимите крышки для линз (11) и (12).
- b Поверните поворотный переключатель (8) по часовой стрелке до положения, при котором прицельная точка будет достаточно хорошо видна на фоне мишени.
- c Чтобы воспользоваться винтом вертикальной (4) и горизонтальной (5) регулировки, снимите колпак регулировочного механизма (2) и колпак (3). См. рисунок 2.
- d Для проворачивания регулировочных винтов используйте колпак регулировочного механизма (2) или ключ (13А). Установите выступы колпака регулировочного механизма (2) в углубления регулировочных винтов (4) и (5). См. рисунок 3.



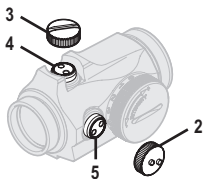


Рис. 2. Снятие колпаков

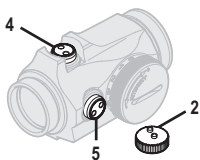


Рис. 3. Колпак регулировочного механизма

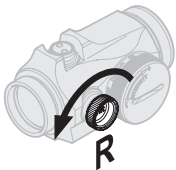
**е** Горизонтальная регулировка (см. рис. 4)

- Чтобы сдвинуть точку попадания вправо, проверните винт горизонтальной регулировки (5) против часовой стрелки.
- Чтобы сдвинуть точку попадания влево, проверните винт горизонтальной регулировки (5) по часовой стрелке.

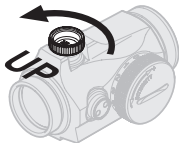
Вертикальная регулировка (см. рис. 5)

- Чтобы сдвинуть точку попадания вверх, проверните винт вертикальной регулировки (4) против часовой стрелки.
- Чтобы сдвинуть точку попадания вниз, проверните винт вертикальной регулировки (4) по часовой стрелке.

**ПРИМЕЧАНИЕ.** Один щелчок регулировочного винта (4) или (5) соответствует передвижению точки попадания на 13 мм при расстоянии 100 м (на 3 мм при расстоянии 25 м и на 26 мм при расстоянии 200 м).



*Рис. 4. Горизонтальная регулировка*



*Рис. 5. Вертикальная регулировка*

- f** Проверьте регулировку, сделав как минимум три выстрела в мишень для пристрелки. Проверьте точки попадания, чтобы убедиться в точности настройки, и при необходимости повторите вышеописанную процедуру.
- g** Завершив пристрелку, убедитесь, что прицел надежно закреплен.

### **3 ЭКСПЛУАТАЦИЯ В ЭКСТРЕМАЛЬНЫХ УСЛОВИЯХ**

- Чрезмерно высокая температура (высокая или низкая влажность). Не предусмотрены никакие особые правила.
- Чрезмерно низкая температура. При очень низкой температуре может сократиться время работы батареи. Возможно, потребуются больше усилий для проворачивания поворотного переключателя (8).
- Солёный воздух. Не предусмотрены никакие особые правила.

- Морские брызги, вода, грязь, снег. Перед тем как подвергнуть прицел воздействию морских брызг, грязи, снега или погрузить его в воду, убедитесь, что крышка батарейного отсека (6), колпак регулировочного механизма (2) и колпак (3) надежно закреплены. Колпак регулировочного механизма (2) и колпак (3) следует затянуть вручную, а крышку батарейного отсека (6) — с помощью ключа (13В). Если прицел не используется, крышки для линз (11) и (12) должны быть закрыты. После соприкосновения с водой, морскими брызгами, грязью или снегом необходимо как можно быстрее протереть линзы специальной салфеткой или тканью и насухо вытереть прицел.
- Пыльная или песчаная буря. Если прицел не используется, крышки для линз (11) и (12) должны быть закрыты.
- Большая высота над уровнем моря. Не предусмотрены никакие особые правила.

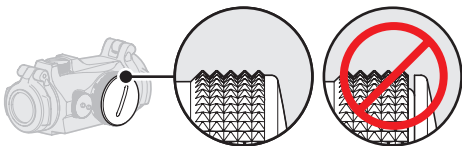
**ОСТОРОЖНО.** Ни в коем случае не следует очищать линзы пальцами. Используйте для этого специальную салфетку или ткань. Если такой салфетки или ткани нет, выполните следующее.

- Чтобы удалить частицы загрязнения (песок, трава и т. д.), сдуйте их или смойте чистой водой.
- Чтобы очистить линзы, увлажните их или промойте чистой водой, а затем протрите мягкой тканью.

## 4 РУКОВОДСТВО ПО ПОИСКУ НЕИСПРАВНОСТЕЙ

### Красная точка не появляется или пропала

Очистите поверхности контактов в батарейном отсеке и убедитесь, что батарея (7) исправна и установлена правильно, как описано в разделе 2.1.1. Убедитесь в **отсутствии** зазора между крышкой (6) и батарейным отсеком. См. рисунок 6. Если неисправен поворотный переключатель (8), обратитесь к поставщику или оружейному мастеру.



*Рисунок 6. Батарейный отсек и крышка батареи*

### Невозможно настроить прицел

Если регулировочные винты (4) и (5) повернуты до упора, убедитесь, что кронштейн прицела расположен параллельно стволу. Если точка попадания перемещается, проверьте надежность фиксации кронштейна и планки оружия (или рукоятки для переноски).

### Передняя линза прицела смещена. Был ли прицел поврежден?

**Нет.** Конструкция системы предполагает установку передней линзы следующим образом.

## 5 УХОД И ОБСЛУЖИВАНИЕ

- Данный коллиматорный прицел не требует особого ухода при использовании в нормальных условиях.
- В случае неблагоприятных погодных условий см. инструкции в разделе 3.
- Когда прицел не используется, крышки для линз должны быть закрыты.
- Хранение. Извлеките батарею и дайте поверхности линз полностью высохнуть (если они влажные), после чего закройте линзы крышками.
- При очистке линз соблюдайте правила с пометкой «ОСТОРОЖНО», приведенные в разделе 3.

### 5.1 УКАЗАНИЯ ПО УСТАНОВКЕ ОСНОВЫ

Чтобы избежать повреждения прицела (1) и обеспечить его надежное крепление к основе (9), маленькие оригинальные винты (М3х4) следует затягивать вручную и при помощи ключа (13С).

**ВНИМАНИЕ.** Не используйте резьбовой герметик, поскольку он может повредить резьбовые вставки прицела (1).

- а Возьмите прицел (1) в руку и переверните его нижней стороной вверх.
- б Прижмите основу (9) к прицелу (1) и убедитесь в отсутствии зазора между ними.
- в Установите винты (10) в перекрестном порядке. Закрутите каждый из них до появления сопротивления. Затем доверните их еще на 1/4 оборота до полной затяжки. Это будет соответствовать моменту затяжки 1,35 Нм.

**ВНИМАНИЕ.** Не допускайте чрезмерного затягивания.

## WARRANTY

Aimpoint guarantees this product to be free from original manufacturer defects in material and/or workmanship under normal use for a period of two years for professional or frequent competition use and ten years for personal use from the date of purchase.

Personal use shall mean: use of the sight in a way that implies less exposure than professional use.

Professional or frequent competition use shall mean: daily or highly frequent use of the sight in professional activities (military or law enforcement) or under conditions that could be compared to as professional.

The warranty is valid provided that the sight has not been misused, disassembled or tampered with in any way.

Any attempt to disassemble or repair the product will void the warranty.

This warranty shall not apply to rubber and thermoplastic components.

This warranty is limited to the original purchaser of the product/s and is not transferable to any third party, unless otherwise follows from mandatory law.

Any warranty claim must be accompanied by a copy of the original receipt showing date of purchase and shall be notified as soon as can be reasonably required.

In case the product is defective in original manufacturer material and/or workmanship, Aimpoint undertakes either to repair, replace or compensate the purchaser its purchase price for such defective product.

AIMPOINT DISCLAIMS ALL IMPLIED WARRANTIES IN CONNECTION WITH THE SALE OF THIS PRODUCT, INCLUDING, BUT NOT LIMITED TO, THE IMPLIED WARRANTY OF FITNESS FOR A PARTICULAR PURPOSE AND THE IMPLIED WARRANTY OF MERCHANTABILITY. THERE ARE NO EXPRESS WARRANTIES THAT EXTEND BEYOND THIS WRITTEN WARRANTY OR ANY EXPRESS WARRANTY CONTAINED IN THE PRODUCT LITERATURE INCLUDED IN THE PACKAGING OF THIS PRODUCT.

## GARANTIE

Aimpoint garantit que ce produit est exempt de défaut, tant au niveau des matériaux que de la fabrication, pour une utilisation normale pendant une période de deux ans à partir de la date d'achat pour une utilisation professionnelle ou fréquente en compétition et pendant une période de dix ans à partir de la date d'achat pour une utilisation privée.

Une utilisation privée est définie comme : une utilisation du viseur qui entraîne une exposition moindre que pour une utilisation professionnelle.

Une utilisation professionnelle ou des compétitions fréquentes sont définies comme : une utilisation quotidienne ou très fréquente du viseur dans des activités professionnelles (militaires ou policières) ou dans des conditions comparables à celles de professionnels.

La garantie ne s'applique que si le viseur a été utilisé correctement et n'a pas été démonté ni modifié de quelque façon que ce soit.

Toute tentative de démontage ou de réparation du produit annule la garantie. Cette garantie ne s'applique ni aux composants thermoplastiques, ni aux composants en caoutchouc. Cette garantie se limite à l'acheteur d'origine du/des produits et n'est pas transférable à un tiers, sauf indication contraire dans la législation en vigueur.

Toute réclamation au titre de la garantie doit être accompagnée d'une copie du reçu d'origine indiquant la date d'achat et doit être effectuée aussi rapidement que possible et dans un délai raisonnable.

Si le produit est défectueux au niveau des matériaux et/ou de la fabrication, Aimpoint s'engage à réparer, remplacer, ou compenser l'acheteur du prix d'achat d'un tel produit défectueux.

AIMPOINT REJETTE TOUTE GARANTIE TACITE ASSOCIÉE À LA VENTE DE CE PRODUIT, Y COMPRIS, MAIS NON LIMITÉ À, LA GARANTIE IMPLICITE D'ADÉQUATION À UNE UTILISATION SPÉCIFIQUE ET LA GARANTIE IMPLICITE DE COMMERCIALISABILITÉ. IL N'EXISTE AUCUNE GARANTIE EXPRESSE AU-DELÀ DE LA PRÉSENTE GARANTIE ÉCRITE NI AUCUNE GARANTIE EXPRESSE CONTENUE DANS LA DOCUMENTATION DU PRODUIT LIVRÉE DANS L'EMBALLAGE DE CE PRODUIT.

# GARANTIE

Aimpoint garantiert, dass dieses Produkt bei sachgemäßer Verwendung – über einen Zeitraum von zwei Jahren ab Kaufdatum für den beruflichen oder regelmäßigen, wettbewerbsmäßigen Gebrauch und über einen Zeitraum von zehn Jahren ab Kaufdatum für den persönlichen Gebrauch – keine vom Originalhersteller verursachten Material- bzw. Herstellungsfehler aufweist.

Persönlicher Gebrauch bedeutet: Gebrauch, der das Visier weniger beansprucht, als der berufliche Gebrauch.

Beruflicher oder regelmäßiger, wettbewerbsmäßiger Gebrauch bedeutet: täglicher oder sehr häufiger Gebrauch des Visiers bei beruflichen Aktivitäten (Militär oder Polizei) oder Gebrauch unter Bedingungen, die der beruflichen Verwendung gleichgesetzt werden können.

Diese Garantie schließt Schäden aus, die auf unsachgemäßen Gebrauch, Demontage oder Manipulation des Visiers zurückzuführen sind. Mit dem Versuch, das Visier zu demontieren oder zu reparieren, wird diese Garantie ungültig. Diese Garantie gilt nicht für Bauteile aus Gummi oder Thermoplast. Falls gesetzlich nicht anders vorgeschrieben, kann diese Garantie nur vom Käufer des Produkts bzw. der Produkte geltend gemacht werden.

Ein Garantieanspruch kann nur mittels Originalrechnung und darauf vermerktem Kaufdatum erhoben werden und muss ehestmöglich gemeldet werden. Bei vom Originalhersteller verursachten Material- bzw. Herstellungsfehlern wird das Produkt von Aimpoint entweder repariert, ausgetauscht oder dem Käufer der Kaufpreis für das defekte Produkt rückerstattet.

AIMPOINT ÜBERNIMMT KEINERLEI GESETZLICHE ZUSICHERUNG DEN VERKAUF DIESES PRODUKTES BETREFFEND, INSBESONDERE NICHT DIE ZUSICHERUNG DER ERFORDERLICHEN GEBRAUCHSTAUGLICHKEIT UND DER ALLGEMEINEN GEBRAUCHSTAUGLICHKEIT. ES GIBT WEDER VERTRAGLICHE ZUSICHERUNGEN, DIE ÜBER DIESE SCHRIFTLICHE GARANTIE HINAUSREICHEN, NOCH EINE VERTRAGLICHE ZUSICHERUNGEN IN DER DEM PRODUKT BEILIEGENDEN DOKUMENTATION.



## GARANTÍA

Aimpoint garantiza que este producto no presenta defectos de fabricación respecto a los materiales y/o calidad, bajo condiciones normales de utilización, durante un periodo de dos años desde la fecha de compra en caso de uso profesional o de competiciones frecuentes, y de diez años en caso de uso personal.

Por uso personal se entiende: utilización de la mira de manera que suponga una frecuencia de uso menor que en actividades profesionales.

Por uso profesional y competiciones frecuentes se entiende: utilización diaria o muy frecuente de la mira en actividades profesionales (cuerpos de policía y ejército) o bajo condiciones similares que podrían considerarse profesionales.

La garantía será válida siempre y cuando la mira no se haya utilizado de manera incorrecta ni se haya desmontado ni forzado de alguna manera. Cualquier intento de desmontar o reparar el producto anulará la garantía. Esta garantía no es válida para los componentes termoplásticos y de caucho. Esta garantía sólo incluye al comprador original del producto y no puede transferirse a terceras partes, a menos que así lo disponga una ley de cumplimiento obligatoria.

Toda reclamación en virtud de la garantía debe acompañarse de una copia de la factura original en la que aparezca la fecha de compra y debe notificarse tan pronto como sea posible tras su petición.

En caso de que el producto resulte defectuoso en lo que se refiere al material o a calidad de fabricación, Aimpoint se compromete a reparar, reemplazar o reembolsar al comprador el precio de compra del producto defectuoso.

AIMPOINT NO SE HACE RESPONSABLE DE LAS GARANTÍAS IMPLÍCITAS QUE TENGAN RELACIÓN CON LA VENTA DE ESTE PRODUCTO, INCLUYENDO, PERO NO LIMITADAS A, LA GARANTÍA IMPLÍCITA DE MANTENIMIENTO PARA PROPÓSITOS PARTICULARES Y LA GARANTÍA IMPLÍCITA DE COMERCIALIZACIÓN. NO EXISTEN GARANTÍAS EXPRESAS QUE SE EXTIENDAN MÁS ALLÁ DE ESTA GARANTÍA ESCRITA NI SE INCLUYE NINGUNA GARANTÍA EXPRESA EN EL MANUAL DE INSTRUCCIONES QUE SE PROPORCIONA EN EL EMBALAJE DE ESTE PRODUCTO.

## GARANTI

Aimpoint garanterar att den här produkten vid normal användning inte har några fel avseende ursprungstillverkarens material och/eller arbete under en period av två år från inköpsdatum vid professionell användning eller flitigt tävlande samt under tio år från inköpsdatum vid personlig användning.

Personlig användning innebär: användning av siktet på ett sätt som gör det mindre utsatt än vid professionell användning.

Professionell användning och flitigt tävlande innebär: dagligt eller flitigt användande av siktet under professionella aktiviteter (militära eller polisiära) eller under förhållanden som kan jämföras med professionella.

Garantin är giltig under förutsättning att siktet inte använts på ett felaktigt sätt, tagits isär eller manipulerats på något sätt.

Alla försök att ta isär eller reparera produkten innebär att garantin inte gäller.

Den här garantin gäller inte komponenter av gummi eller termoplast.

Garantin är begränsad till den ursprungliga köparen av produkten (produkterna) och kan inte överföras till tredje part, om inget annat sägs i bindande lagstiftning. Alla garantikrav måste åtföljas av en kopia av ursprungskvittot där inköpsdatum visas. Kravet måste väckas så snart som kan anses rimligt.

Om produkten är defekt avseende ursprungstillverkarens material och/eller arbete åtar sig Aimpoint att reparera eller byta ut produkten eller ersätta köparen med inköpspriset för den defekta produkten.

AIMPOINT FRÅNSÄGER SIG ALLA UNDERFÖRSTÅDDA GARANTIER I SAMBAND MED FÖRSÄLJNING AV PRODUKTEN, INKLUSIVE, MEN INTE BEGRÄNSAT TILL UNDERFÖRSTÅDDA GARANTIER AVSEENDE LÄMPLIGHET FÖR ETT VISST ÄNDAMÅL ELLER SÄLJBARHET. DET FINNS INGA UTTRYCKLIGA GARANTIER UTÖVER DENNA SKRIFTLIGA GARANTI OCH INGA UTTRYCKLIGA GARANTIER I PRODUKTLITTERATUREN SOM MEDFÖLJER I PRODUKTENS FÖRPACKNING.

## ГАРАНТИЯ

Компания Aimpoint гарантирует отсутствие дефектов материала и качества изготовления при нормальных условиях эксплуатации в течение двух лет для профессионального и спортивного использования и десяти лет для личного пользования с момента покупки.

Личное пользование - это менее интенсивное использование прицела по сравнению с профессиональным.

Профессиональное и спортивное использование – это регулярное и интенсивное использование прицела в профессиональных целях (военнослужащие и работники правоохранительных органов) или при других условиях, схожих с профессиональным использованием.

Гарантия действительна при условии, что прицел используется по назначению, не разбирается и в конструкцию не вносятся изменения. Любые попытки разобрать или отремонтировать изделие приведут к аннулированию гарантии. Гарантия не распространяется на резиновые и термопластиковые детали. Гарантия принадлежит первоначальному покупателю и не может быть передана другому лицу до тех пор, пока в предусмотренном законом порядке не будет установлено иное.

Обо всех обнаруженных дефектах необходимо сообщать в кратчайшие сроки, а все претензий должны сопровождаться оригинальным товарным чеком с датой покупки.

При выявлении дефектов материала и некачественного изготовления компания Aimpoint берет на себя обязательства по ремонту, замене или денежной компенсации.

КОМПАНИЯ AIMPOINT НЕ БЕРЕТ НА СЕБЯ ОБЯЗАТЕЛЬСТВА, СВЯЗАННЫЕ С РЕАЛИЗАЦИЕЙ ДАННОГО ТОВАРА, А ТАКЖЕ МНОГОЕ ДРУГОЕ, ВКЛЮЧАЯ ГАРАНТИЮ ПРИГОДНОСТИ ДЛЯ ИСПОЛЬЗОВАНИЯ В ЧАСТНЫХ ЦЕЛЯХ И ПРОДАВАЕМОСТЬ ИЗДЕЛИЯ. КОМПАНИЯ НЕ БЕРЕТ НА СЕБЯ ДРУГИЕ ОБЯЗАТЕЛЬСТВА, КРОМЕ ОПИСАННЫХ В ДАННОМ ГАРАНТИЙНОМ ТАЛОНЕ ИЛИ СОДЕРЖАЩИХСЯ В ТОВАРОСОПРОВОДИТЕЛЬНОЙ ЛИТЕРАТУРЕ.

**WWW.AIMPOINT.COM**



Owner's name .....

Phone.....

Address.....

City ..... Zip Code ..... Country .....

Place of purchase .....

Address ..... Phone .....

City ..... Country .....

Date of purchase .....

Model of sight purchased .....