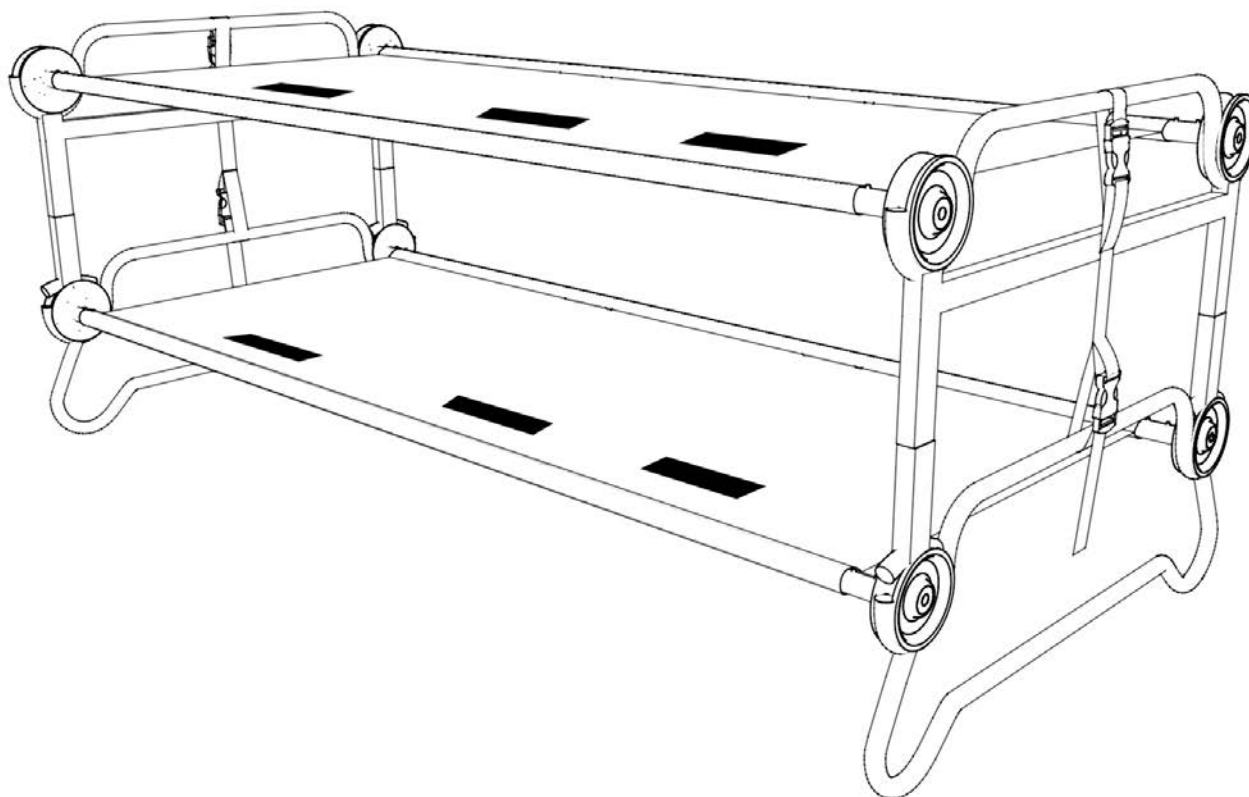




L A R G E & E X T R A L A R G E

# assembly instructions

## Instructions d'assemblage





## IMPORTANT INFORMATION CONCERNING THIS PRODUCT TO PREVENT SERIOUS OR FATAL INJURIES

### Keep these instructions for future reference

1. Read carefully and fully understand the manufacturer's assembly.
2. Care and special attention should be used where a warning is indicated.
3. Never allow a child under 6 years of age on the top bed. Only one person allowed on each level.
4. Use the bunk as it is intended – DO NOT triple stack.
5. Ensure that the 5 point check list is followed prior to each use of the bunk.
6. Openings in and between bunk parts can entrap head and neck of small children.
7. DO NOT allow horseplay on or under the bunk. NO jumping on the product. This product is not a toy.
8. DO NOT use substitute parts. Contact the manufacturer or dealer for replacement parts. The use of a guard rail is not required with this product.
9. Metal parts could have sharp, pointed or jagged edges. Remove these with a file or an emery board. Children must not be allowed to suck any metal part of this product.
10. Children should use this product under adult supervision.
11. Maximum weight tolerance is 500lbs per single cot and a total 1000lbs in a bunk configuration
12. **STRANGULATION HAZARD** – Never attach or hang items to any part of the bunk that are not designed for use with the bunk; example, but not limited to, hooks, belts and jump ropes.

## INFORMATION IMPORTANTE CONCERNANT CE PRODUIT POUR PRÉVENIR DES BLESSURES SÉVÈRES OU MORTELLES

### Garder ces instructions à titre de référence

1. Lire avec attention afin de bien comprendre l'assemblage du fabricant
2. Un soin tout particulier est de mise à chaque mise en garde.
3. Pas d'enfant de moins de 6 ans sur le lit du dessus. 1 personne par étage.
4. Utilisez le lit superposé comme prévu. NE PAS rajouter un troisième étage.
5. Assurez-vous que la liste de contrôle en 5 points est respectée avant chaque usage du lit superposé.
6. Le tête et le cou de petits enfants peuvent rester coincés dans les ouvertures dans et entre les lits.
7. NE PAS autoriser les jeux sur ou sous le lit superposé. NE PAS sauter sur le produit. Ce produit N'EST PAS un jeu.
8. NE PAS utiliser des pièces de remplacement. Contactez le fabricant ou le revendeur pour des pièces de rechange. Il n'est pas néces saire d'utiliser un garde-corps avec ce produit.
9. Les pièces métalliques peuvent avoir des bords tranchants, pointus ou irréguliers. Enlevez-les à l'aide d'une lime. Ne pas laisser les enfants sucer les parties métalliques de ce produit.
10. Les enfants doivent utiliser ce produit sous la surveillance d'adultes.
11. Le poids maximal par lit est de 500lbs et 1000lbs pour l'ensemble du lit superposé.
12. **DANGER D'ÉTRANGLEMENT** - Ne jamais attacher ou suspendre des objets qui ne sont pas spécifiquement conçus pour être utilisés avec ce lit; par exemple, crochets, sangles, ceintures, cordes à danser, etc.

Before building scan QR code  
Scannez le Code QR avant l'assemblage

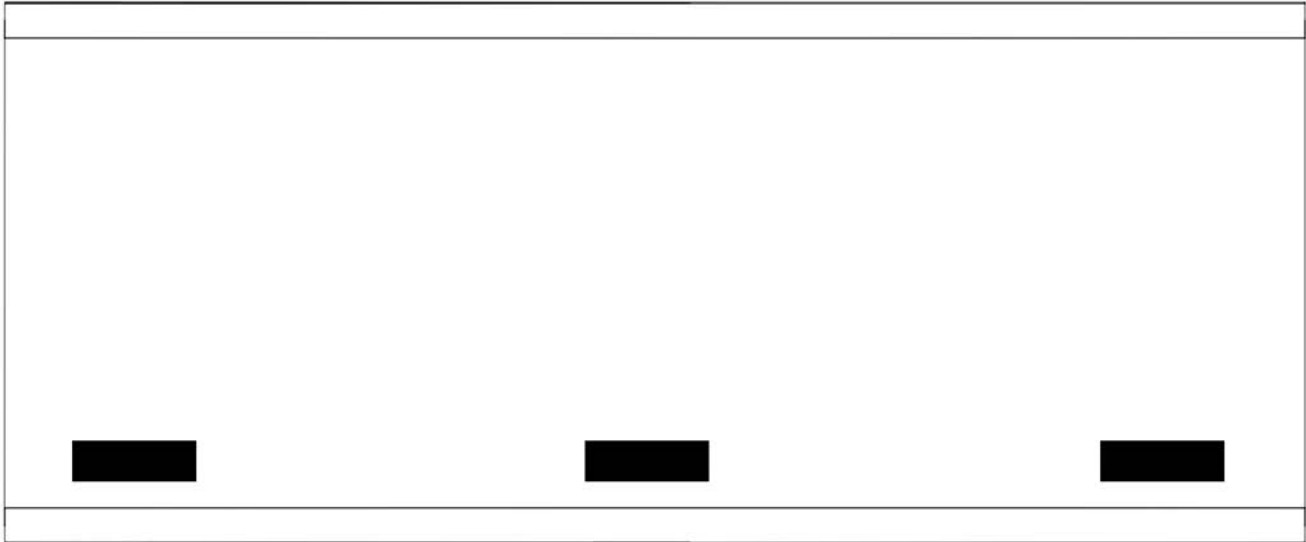


or visit <http://www.discobed.com/v/c/> and watch assembly video  
Ou visitez <http://www.discobed.com/v/c/> et regardez la vidéo de montage

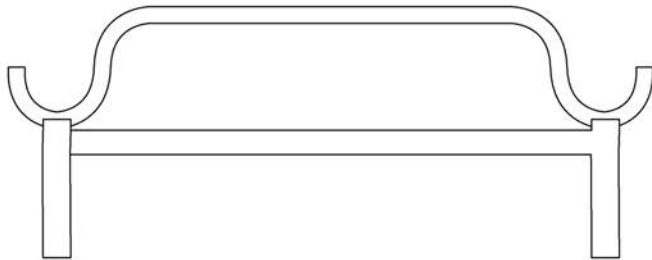
# PARTS

# PARTIES

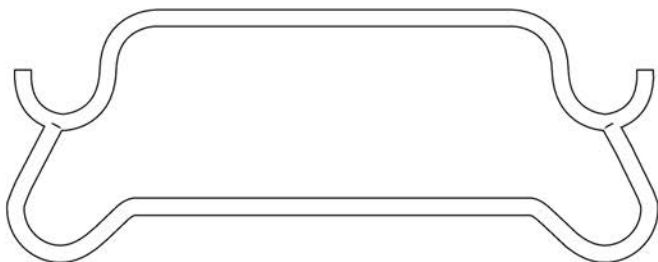
2x Sleeping Mats  
2x Matelas



2x Straight End Frames  
2x Cadres droits



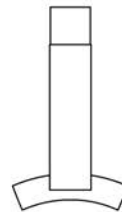
2x Rounded End Frames  
2x Cadres arrondis



4x Foot Plugs  
4x Bouchons de pied



4x Stack Adapters  
4x Adaptateurs pour superposition

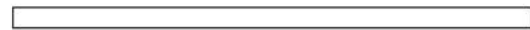


2x Locking Straps  
2x Sangles de verouillage

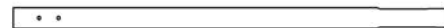


8x Discs  
8x Disques

4x Straight Side Rails / 4x Barres laterales



8x Swaged Side Rails / 8x Barres laterales





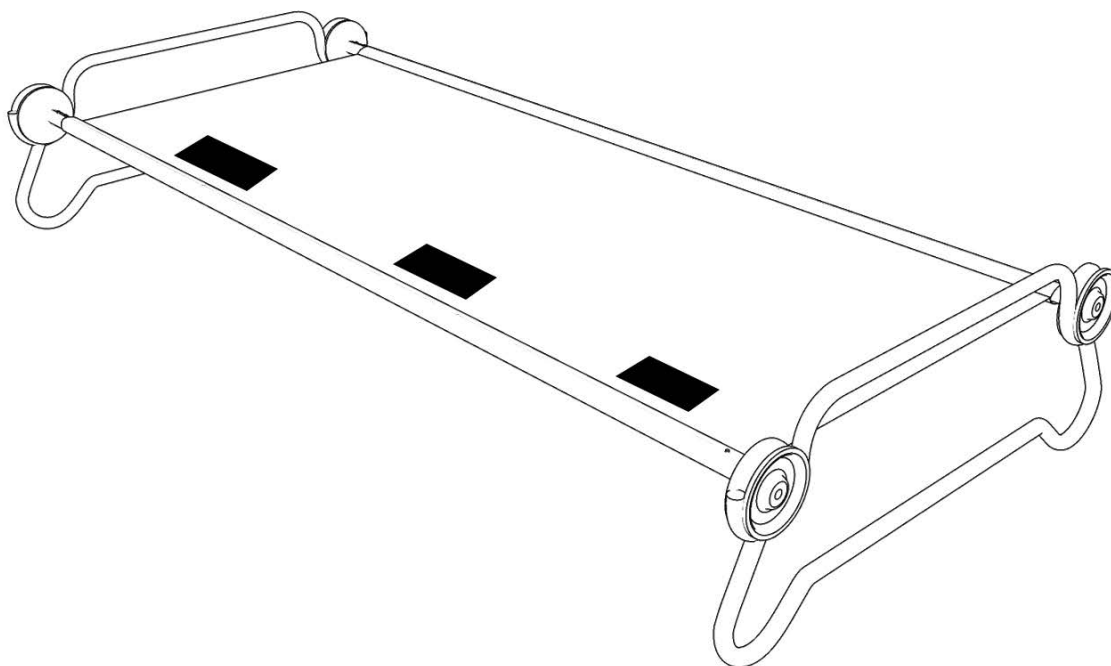


---

L A R G E & E X T R A L A R G E

# rounded frame assembly instructions

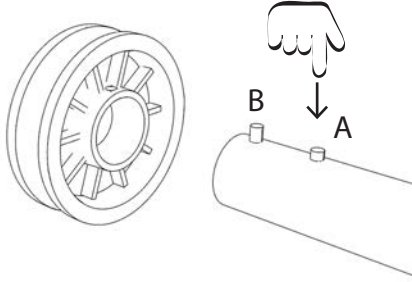
## Instructions d'assemblage des cadres arrondis



## STEP 1. SECURING DISC TO SWAGED SIDE RAIL ÉTAPE 1. FIXER LE DISQUE À LA BARRE LATÉRALE EMBOUTIE

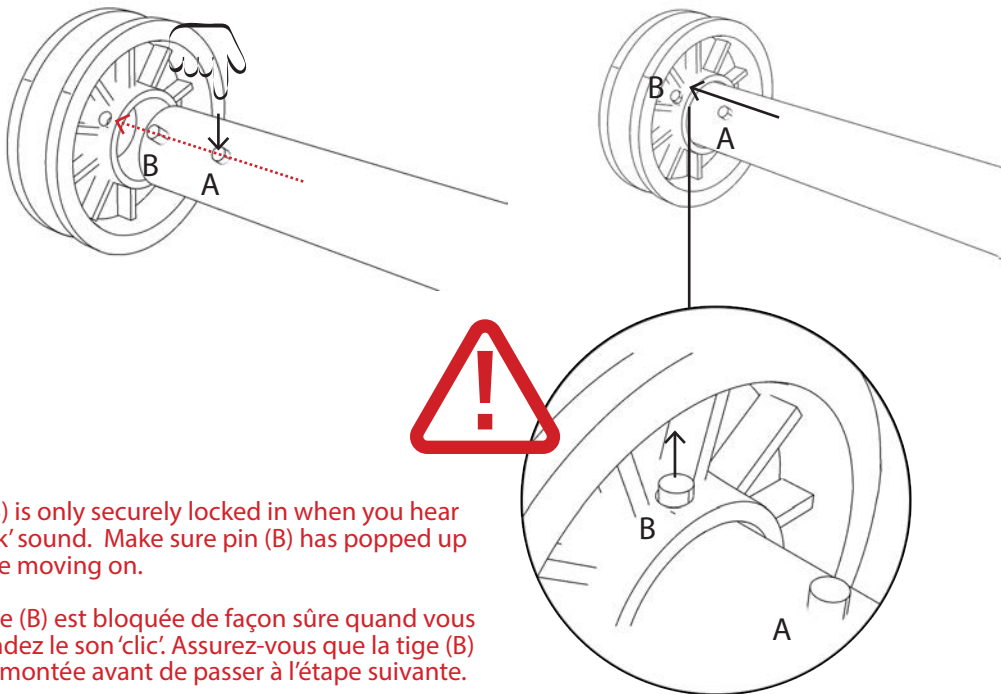
1.1. Holding swaged rail, press pin (A) down and hold.

1.1. Tenez la barre emboutie et maintenez enfoncée la tige (A)



1.2. Line up pin (B) with hole in disc, insert rail into disc. Let pin (A) go.

1.2. Alignez la tige (B) avec le trou dans le disque, insérez la barre dans le disque et relâchez la tige (A).

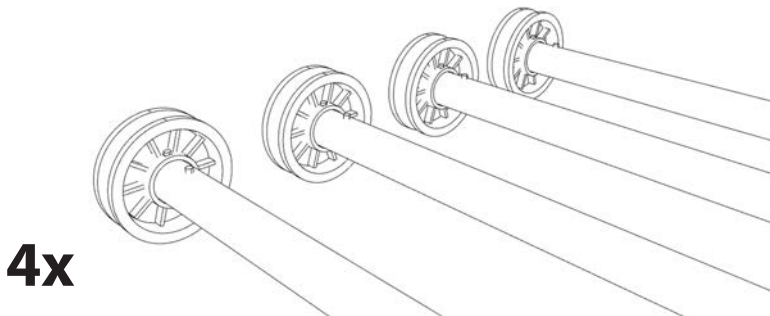


Pin (B) is only securely locked in when you hear a 'click' sound. Make sure pin (B) has popped up before moving on.

La tige (B) est bloquée de façon sûre quand vous entendez le son 'clac'. Assurez-vous que la tige (B) est remontée avant de passer à l'étape suivante.

1.3. Repeat steps 1.1 and 1.2 four times with each of the swaged side rails.

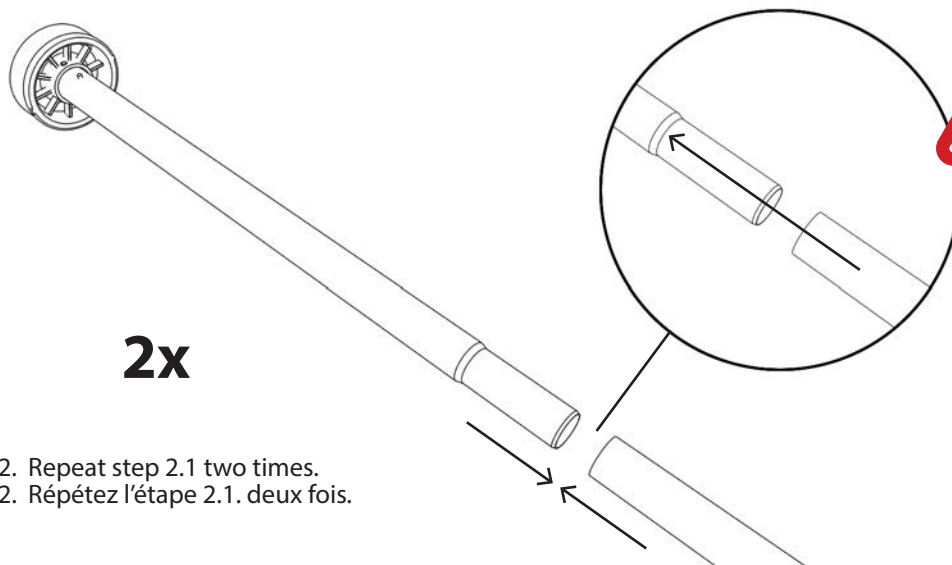
1.3. Répétez les étapes 1.1 et 1.2 quatre fois avec chacune des barres latérales embouties.



## STEP 2. CONNECTING SWAGED SIDE RAIL TO STRAIGHT SIDE RAIL

## ÉTAPE 2. ASSEMBLER LA BARRE LATÉRALE EMBOUTIE À LA BARRE LATÉRALE DROITE

- 2.1. Attach a swaged side rail (completed in step 1) to a straight rail.  
2.1. Attachez une barre latérale emboutie (voir étape 1) à une barre droite.



Make sure they slide into one another completely.

Assurez-vous que les barres soient complètement enfoncées l'une dans l'autre.

- 2.2. Repeat step 2.1 two times.  
2.2. Répétez l'étape 2.1. deux fois.

## STEP 3. ATTACHING SLEEPING MAT TO SIDE RAILS

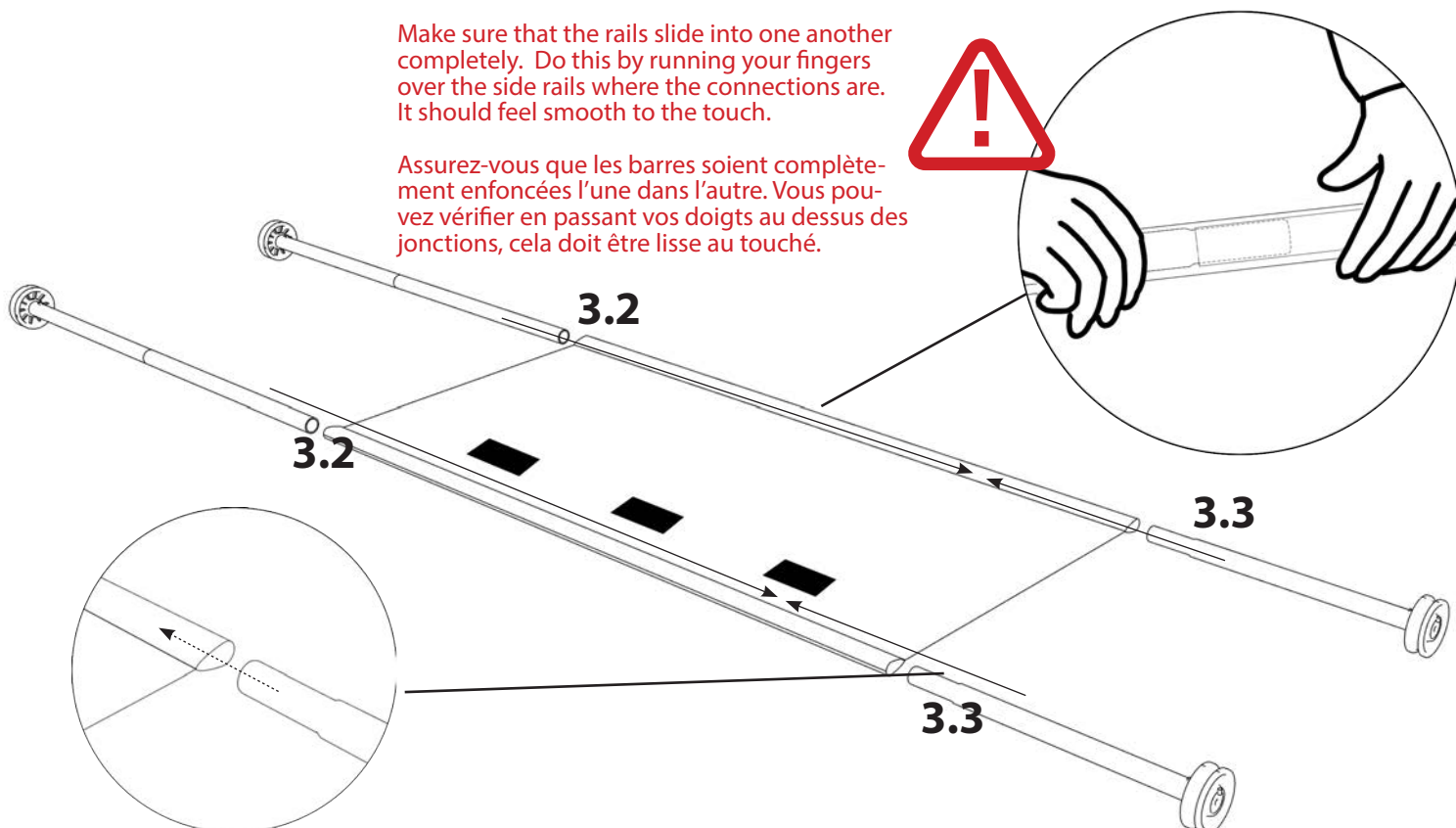
## ÉTAPE 3. ATTACHER LE MATELAS AUX BARRES LATÉRALES

- 3.1. Open out sleeping mat with the correct (logo) side up.  
3.2. At one end, slide the 2 rails (completed in step 2) into the sleeves of the mat.  
3.3. On the other end slide the remaining 2 rails (completed in step 1) into the sleeves of the mat.

- 3.1. Déplier le matelas avec le bon côté au dessus (logo).  
3.2. À une extrémité du matelas, faites glisser les 2 barres (montées à l'étape 2) dans les manchons.  
3.3. À l'autre extrémité faites glisser les 2 autres barres (montée à l'étape 1) dans le manchon.

Make sure that the rails slide into one another completely. Do this by running your fingers over the side rails where the connections are. It should feel smooth to the touch.

Assurez-vous que les barres soient complètement enfoncées l'une dans l'autre. Vous pouvez vérifier en passant vos doigts au dessus des jonctions, cela doit être lisse au touché.



## STEP 4. SECURING EACH DISC INTO THE END FRAME ÉTAPE 4. FIXER CHAQUE DISQUE DANS LE CADRE DE LIT

- 4.1. Make sure pin (A) is visible, is not covered by the sleeping mat and is facing inwards. Check all four bed posts (see diag. 4.1).
- 4.2. Loosely place each disc into the loop of the bed end frame, ensure your fingers are not in the way and firmly push down on the side rail (see diag. 4.2).
- 4.3. Make sure the disc fits completely into the bed end frame (see diag. 4.3).
- 4.4. Repeat steps 4.1, 4.2 and 4.3 on each bed post.

- 4.1. Assurez-vous que la tige (A) soit visible et non couverte par le matelas et est tournée vers l'intérieur. Vérifiez les 4 coins du lit (voir diag.4.1).
- 4.2. Déposez chaque disque dans la boucle du cadre de lit, assurez-vous que vos doigts ne soient pas dans le chemin et enfoncez fermement la barre latérale (voir diag. 4.2).
- 4.3. Assurez-vous que le disque soit parfaitement ajusté au cadre de lit (voir diag.4.3).
- 4.4 Répétez les étapes 4.1, 4.2 et 4.3

Diagram 4.2  
Diagramme 4.2

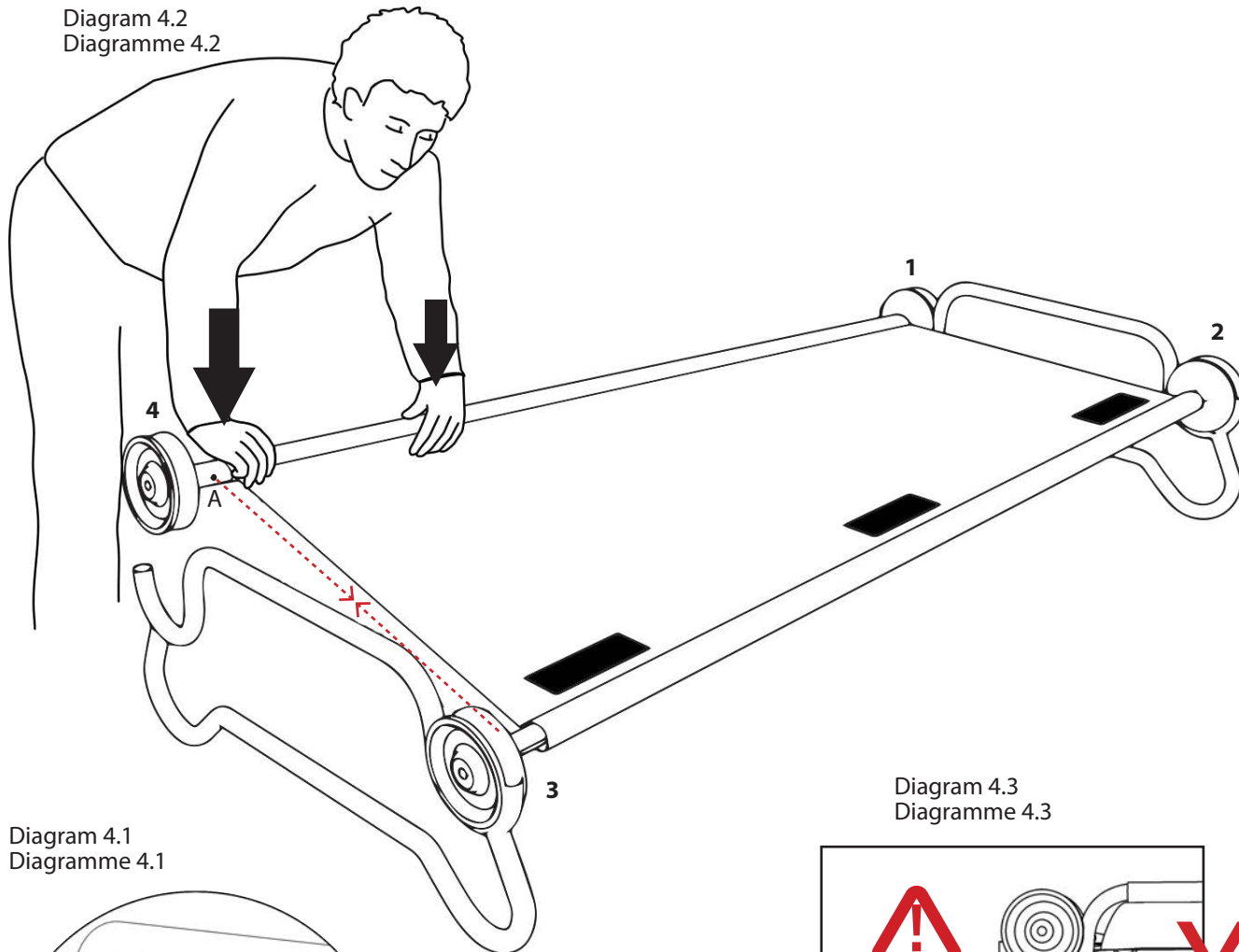
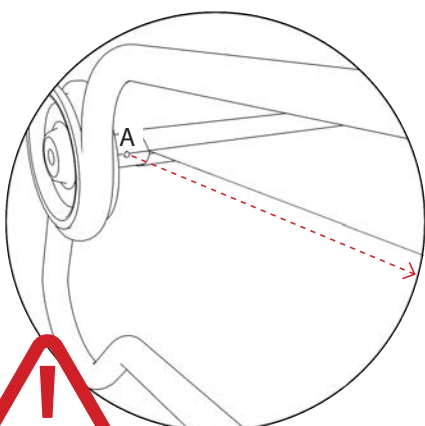


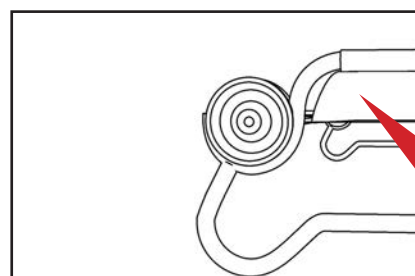
Diagram 4.1  
Diagramme 4.1



Make sure pin (A) is facing inwards and not covered by sleeping mat.

Assurez-vous que la tige (A) soit tournée vers l'intérieur et non couverte par le matelas.

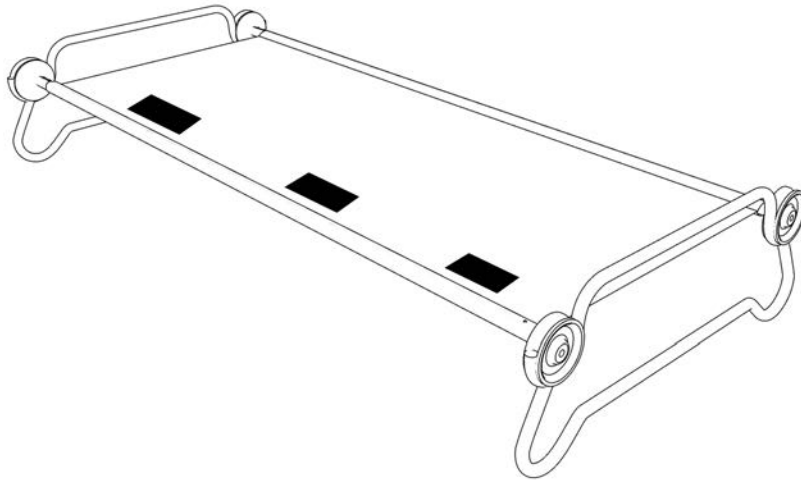
Diagram 4.3  
Diagramme 4.3





**THE ASSEMBLY OF YOUR DISC-O-BED® L/XL  
ROUND FRAME SINGLE COT IS NOW COMPLETE.**

**L'ASSEMBLAGE DU LIT DISC-O-BED® L/XL AVEC LES CADRES  
ARRONDIS EST À PRÉSENT TERMINÉ.**

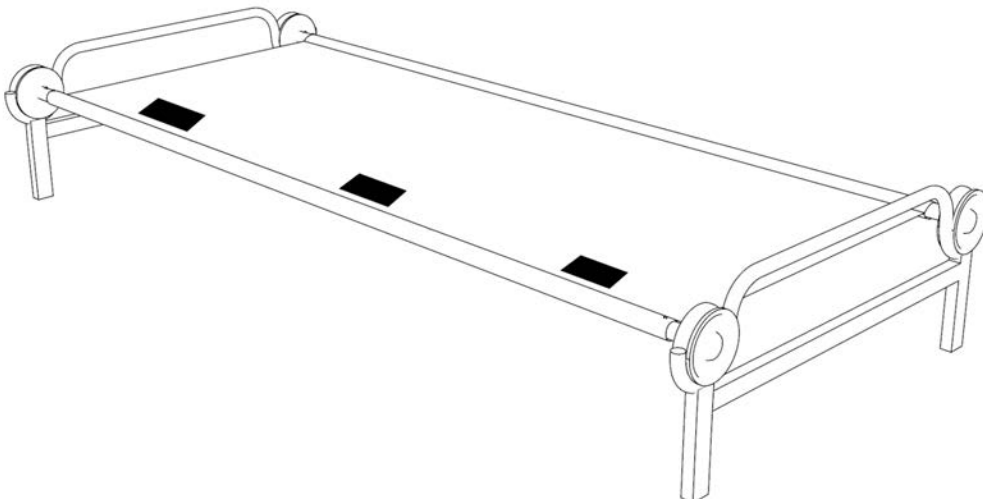


**STEP 5. STRAIGHT FRAME ASSEMBLY  
ÉTAPE 5. ASSEMBLAGE DES CADRES DROITS**

5.1. Follow steps 1 - 4 to complete the assembly of the straight frame single cot.  
5.1. Suivez les étapes 1 à 4 pour finaliser l'assemblage du lit avec les cadres droits.

**THE ASSEMBLY OF YOUR DISC-O-BED® L/XL  
STRAIGHT FRAME SINGLE COT IS NOW COMPLETE.**

**L'ASSEMBLAGE DU LIT DISC-O-BED® L/XL AVEC LES CADRES DROITS EST À  
PRÉSENT TERMINÉ.**



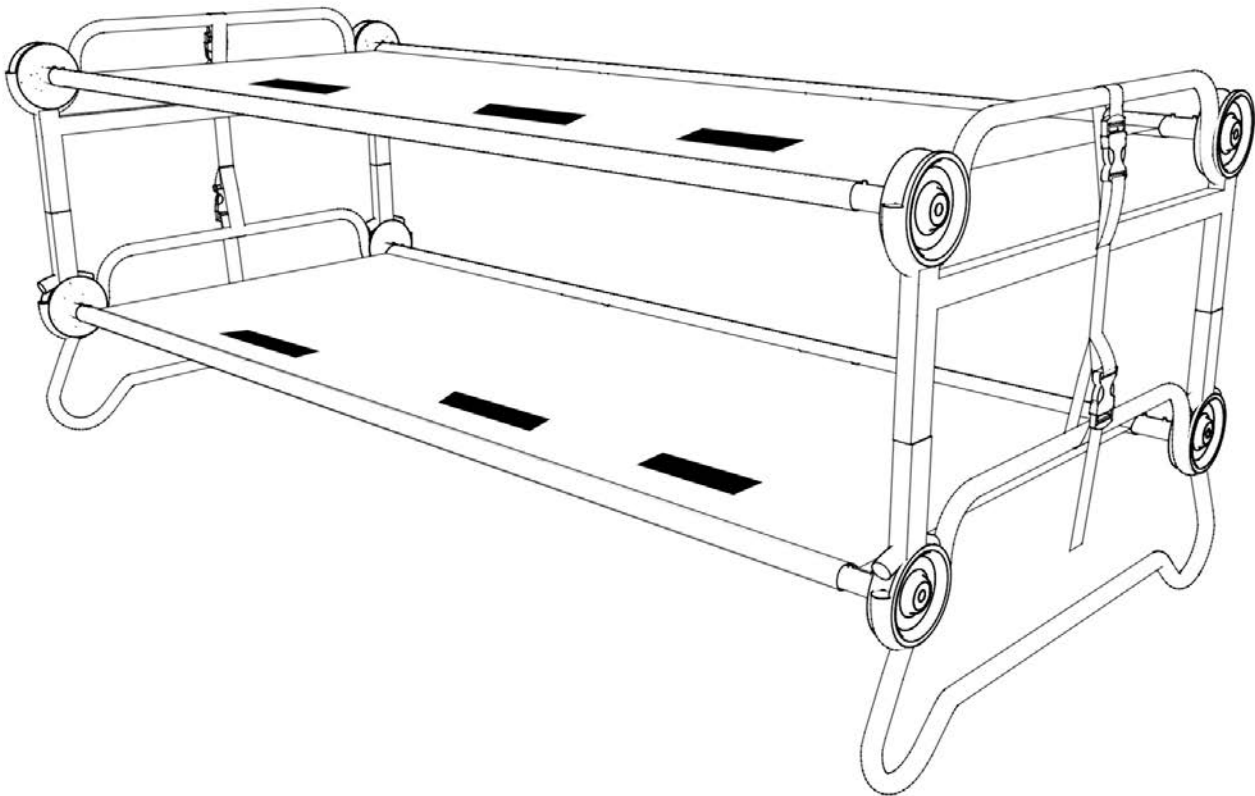




L A R G E & E X T R A L A R G E

bunk assembly instructions

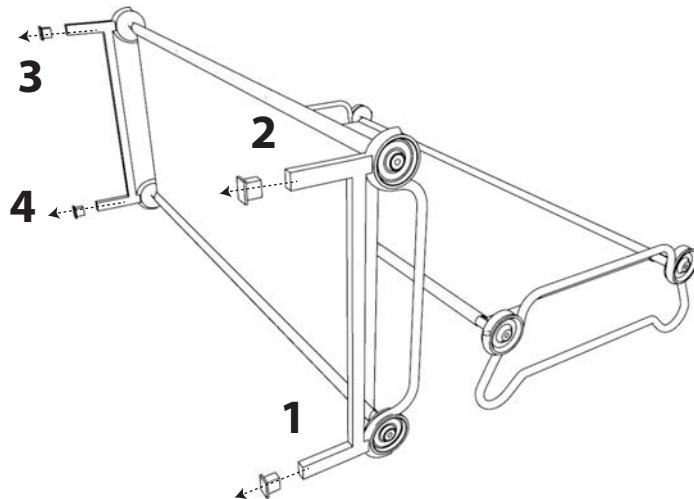
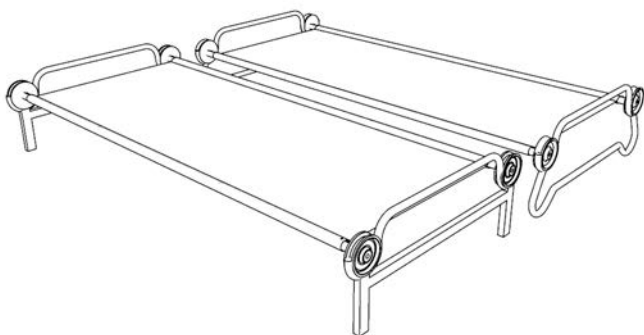
Instructions d'assemblage pour le lit superposé



[www.discobed.com](http://www.discobed.com)

## STEP 1. REMOVE FOOT PLUGS ÉTAPE 1. RETIREZ LES BOUCHONS DE PIED.

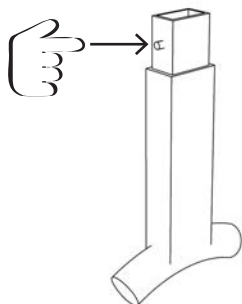
- 1.1. Remove the 4 foot plugs from the straight bed end frame.  
1.1. Retirez les 4 bouchons de pied du cadre de lit droit.



## STEP 2. ATTACH STACK ADAPTERS TO STRAIGHT LEG BED END FRAME ÉTAPE 2. ATTACHEZ LES ADAPTATEURS DE SUPERPOSITION AUX PIEDS DU CADRE DE LIT DROIT.

- 2.1. Press pin (A) down on stack adapter and hold.  
2.1. Enfoncez la tige (A) sur l'adaptateur de superposition et maintenez-la enfoncée.

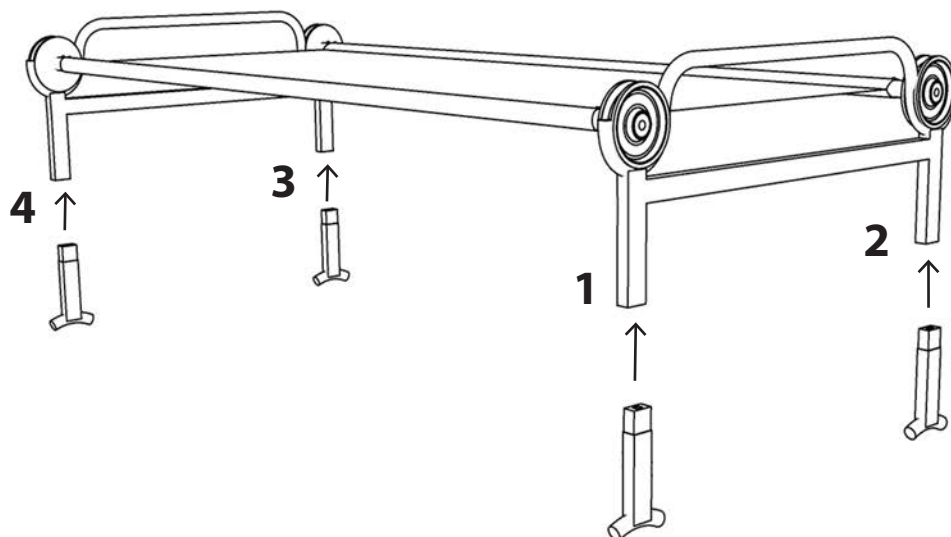
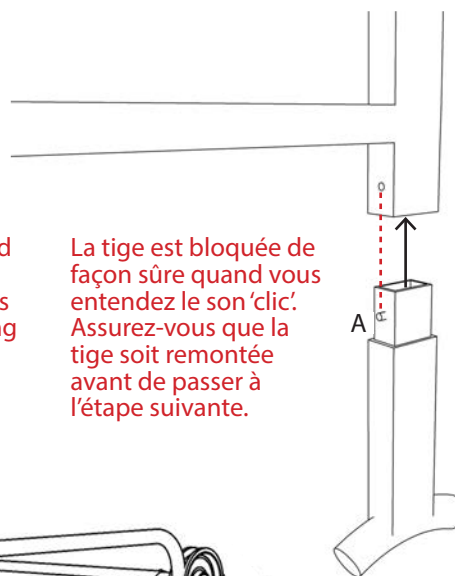
- 2.2. Line pin (A) with hole in leg of straight bed end frame. Insert adapter into leg. Let pin (A) go.  
2.2. Alignez la tige (A) avec le trou dans le pied du cadre de lit droit. Insérez l'adaptateur dans le pied. Lâchez la tige (A).



Pin is only securely locked in when you hear a 'click' sound. Make sure pin has popped up before moving on.

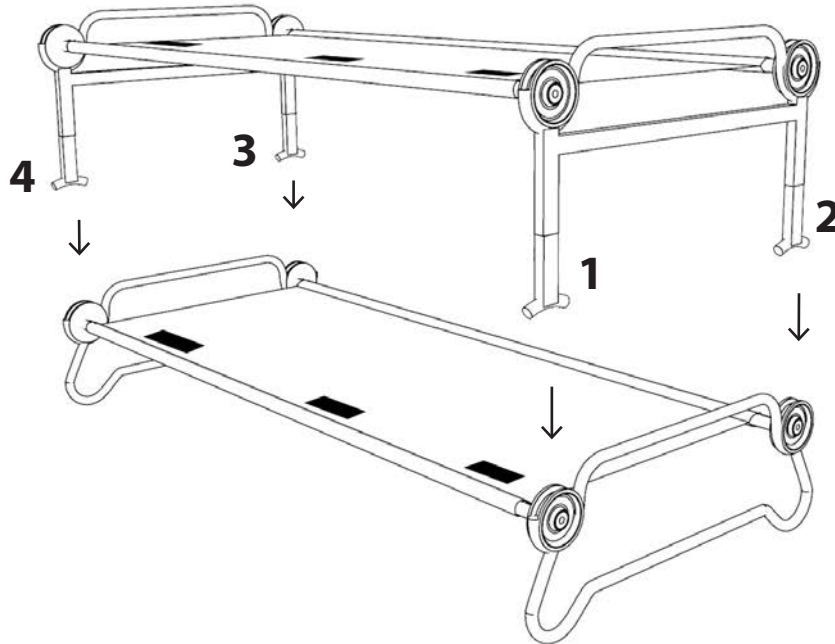
La tige est bloquée de façon sûre quand vous entendez le son 'clac'. Assurez-vous que la tige soit remontée avant de passer à l'étape suivante.

- 2.3. Repeat steps 2.1 and 2.2 on remaining legs.  
2.3. Répétez les étapes 2.1 et 2.2. Sur les autres pieds du lit.



### STEP 3. STACK STRAIGHT END FRAME ONTO ROUNDED END FRAME ÉTAPE 3. SUPERPOSER LE CADRE DE LIT DROIT SUR LE CADRE DE LIT ARRONDI

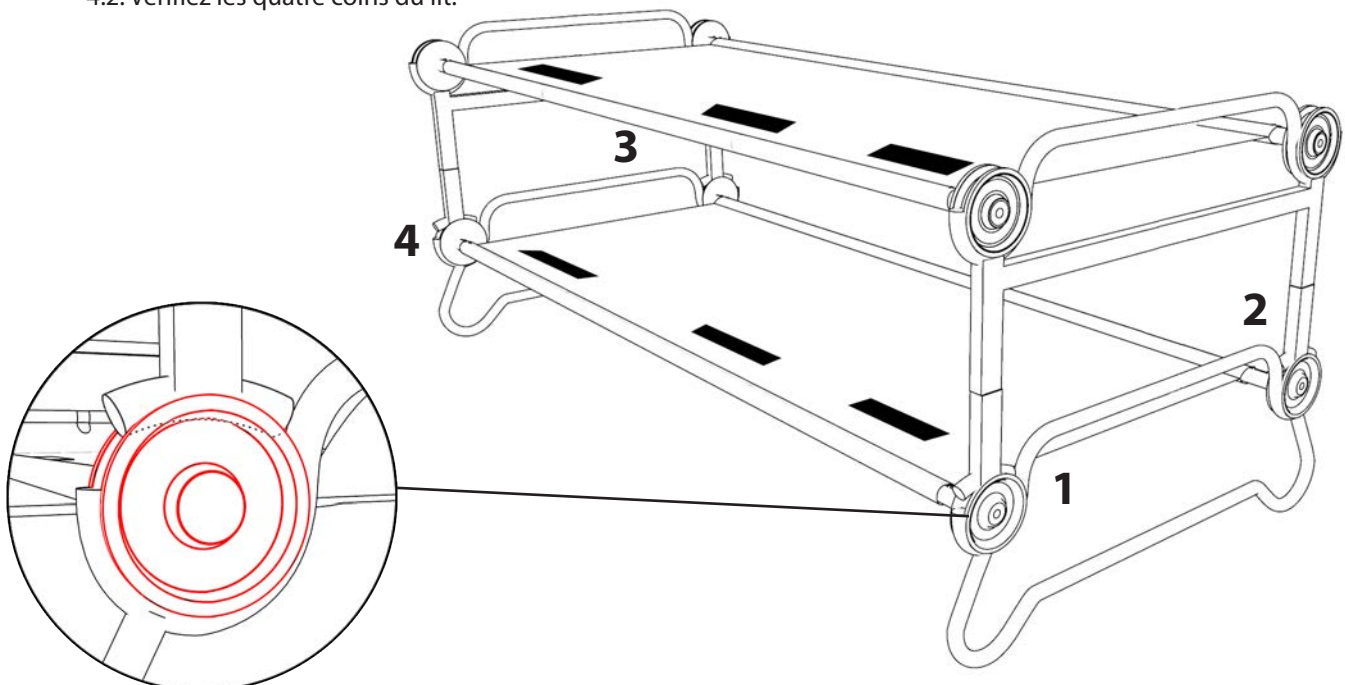
- 3.1. Place straight end frame (fitted with stack adapters completed in step 2) onto rounded end frame.  
3.1. Placez le cadre de lit droit (avec les adaptateurs tel qu'expliqué à l'étape 2) sur le cadre de lit arrondi.



### STEP 4. CORRECT STACK ADAPTER FITMENT ÉTAPE 4. CORRIGEZ L'AJUSTEMENT DE L'ADAPTATEUR DE SUPERPOSITION

- 4.1. Make sure the stack adapter fits directly into the groove of each disc on the bottom cot.  
4.2. Check all four bed posts.

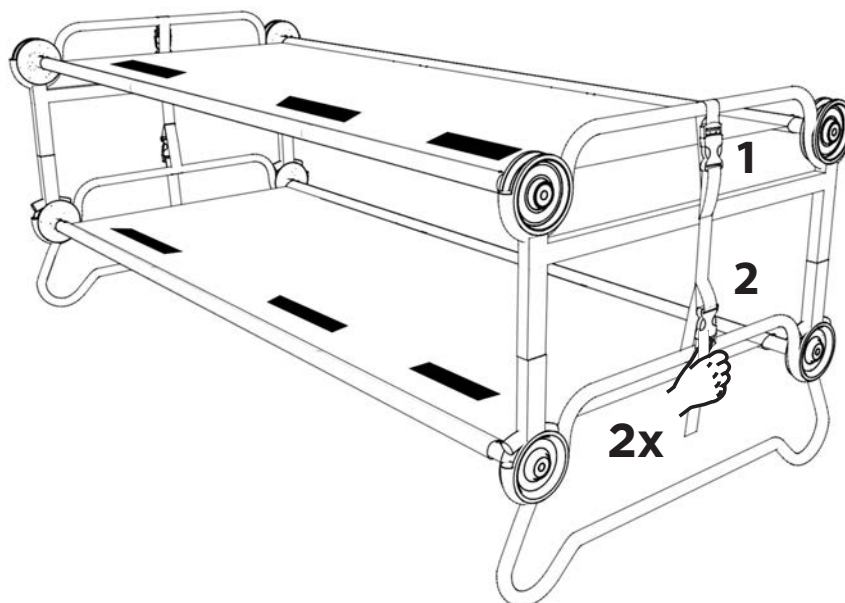
- 4.1. Assurez-vous que l'adaptateur de superposition rentre directement dans l'épaulement de chaque disque du lit du dessous.  
4.2. Vérifiez les quatre coins du lit.



## STEP 5. ATTACHING LOCKING STRAP ÉTAPE 5. ATTACHER LES SANGLES DE VÉROUILLAGE.

- 5.1. Feed locking strap through bed end frames and lock each buckle (1 and 2) onto the end frames.
- 5.2. Pull down on strap in order to secure bunk in position and ensure there is no movement.
- 5.3. Repeat step 5.1 and 5.2 at other bed end.

- 5.1. Passez la sangle de verrouillage à travers le cadre à l'extrémité et attachez chaque boucle (1 et 2) sur les extrémités du cadre.
- 5.2. Tirez sur la sangle afin de maintenir le lit superposé en position et assurez-vous qu'il soit stable.
- 5.3. Répétez les étapes 5.1. et 5.2 à l'autre extrémité du lit.

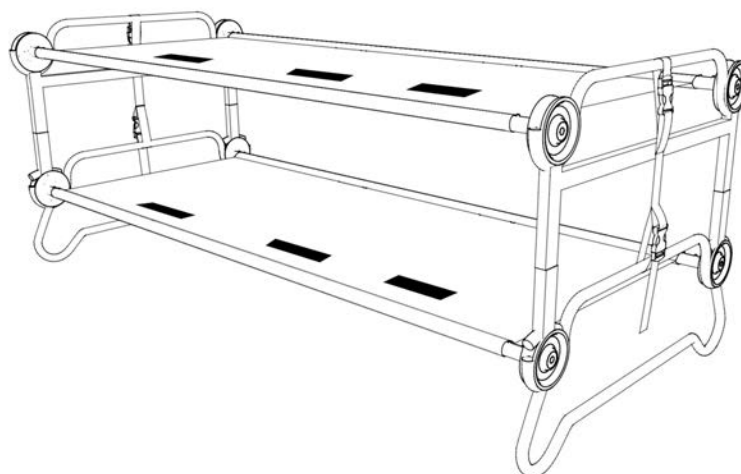


Make sure strap  
is pulled tight

Assurez-vous que  
la sangle soit bien  
tendue.

**YOU HAVE NOW SUCCESSFULLY COMPLETED THE ASSEMBLY  
OF YOUR DISC-O-BED® L/XL BUNK.**

**VOUS AVEZ À PRÉSENT MONTÉ AVEC SUCCÈS VOTRE  
DISC-O-BED® L/XL LE LIT SUPERPOSÉ.**



**We hope that you are completely happy with our product and it is exactly what you expected**

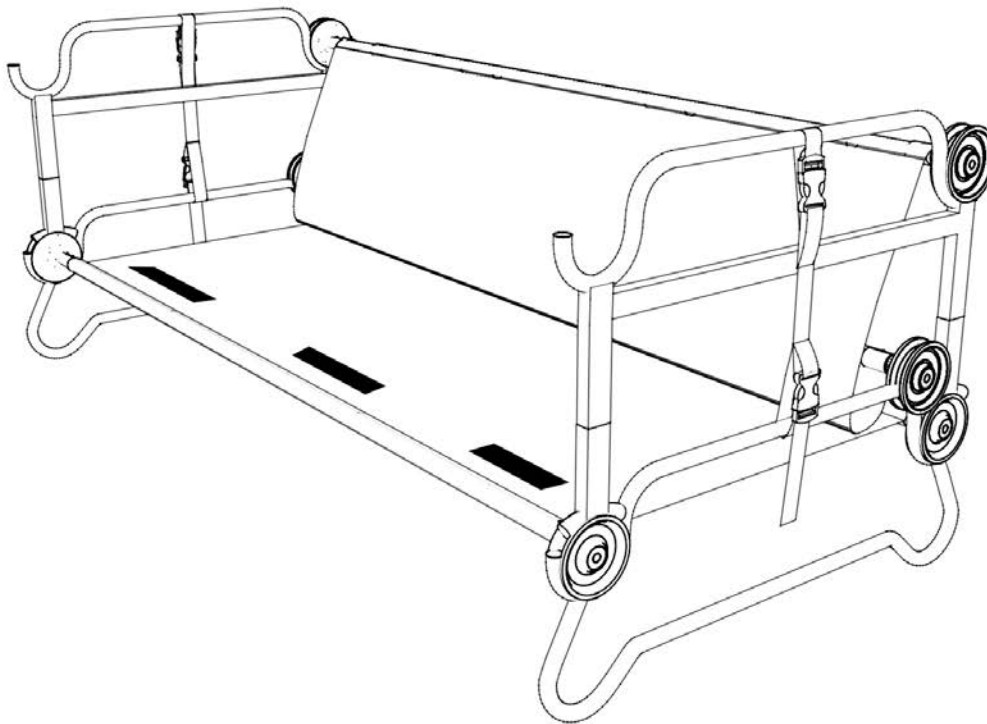
**Nous espérons que vous êtes satisfait du produit et que celui-ci corresponde exactement à vos attentes**



L A R G E & E X T R A L A R G E

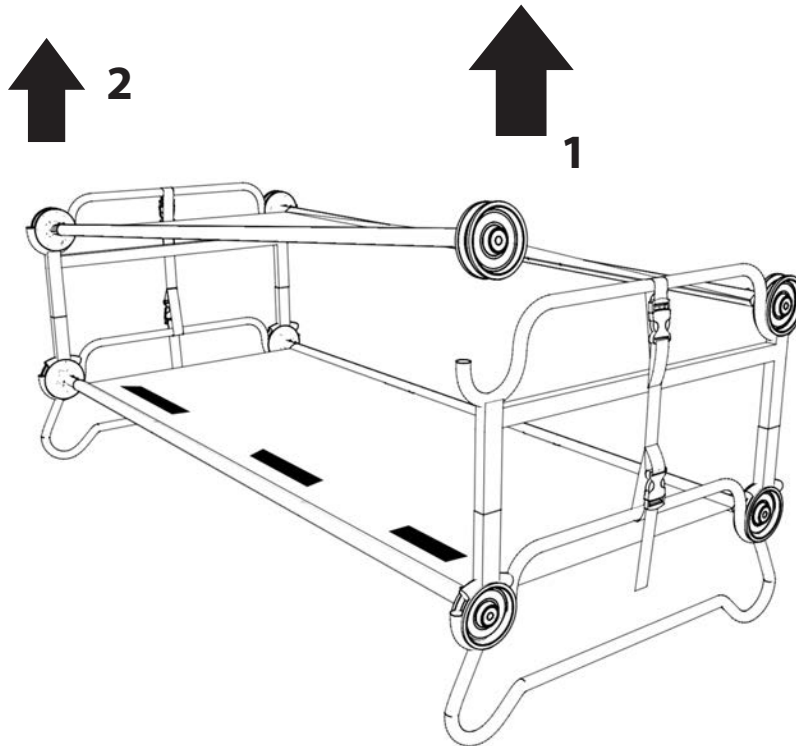
# bench setup

## Conversion en banc

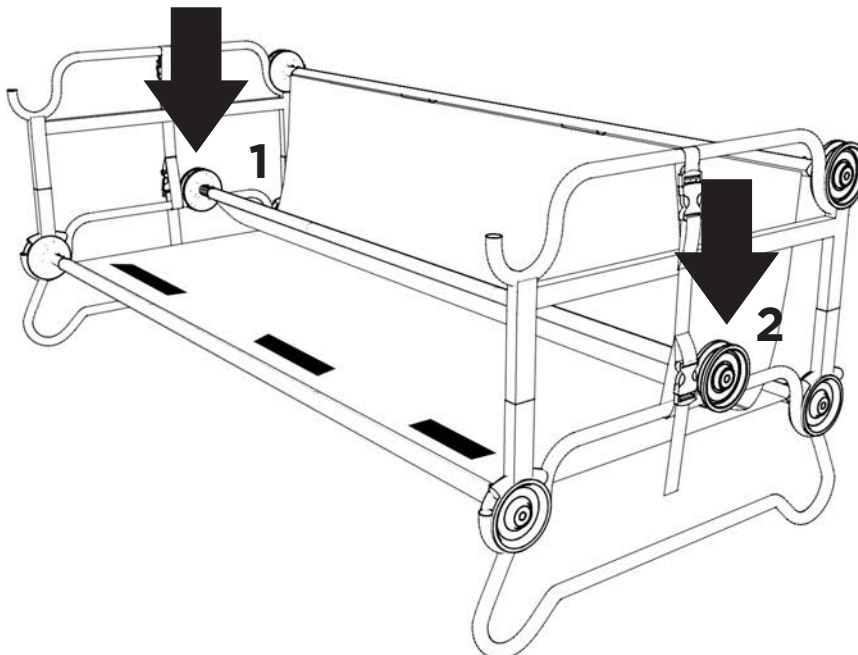


## STEP 1. SETTING UP BACK REST ÉTAPE 1. POSITIONNEMENT DU DOSSIER

- 1.1. Lift disc 1 and 2 out of bed end frame of top cot.  
1.1. Soulevez les disques 1 et 2 du cadre de lit du lit du dessus.



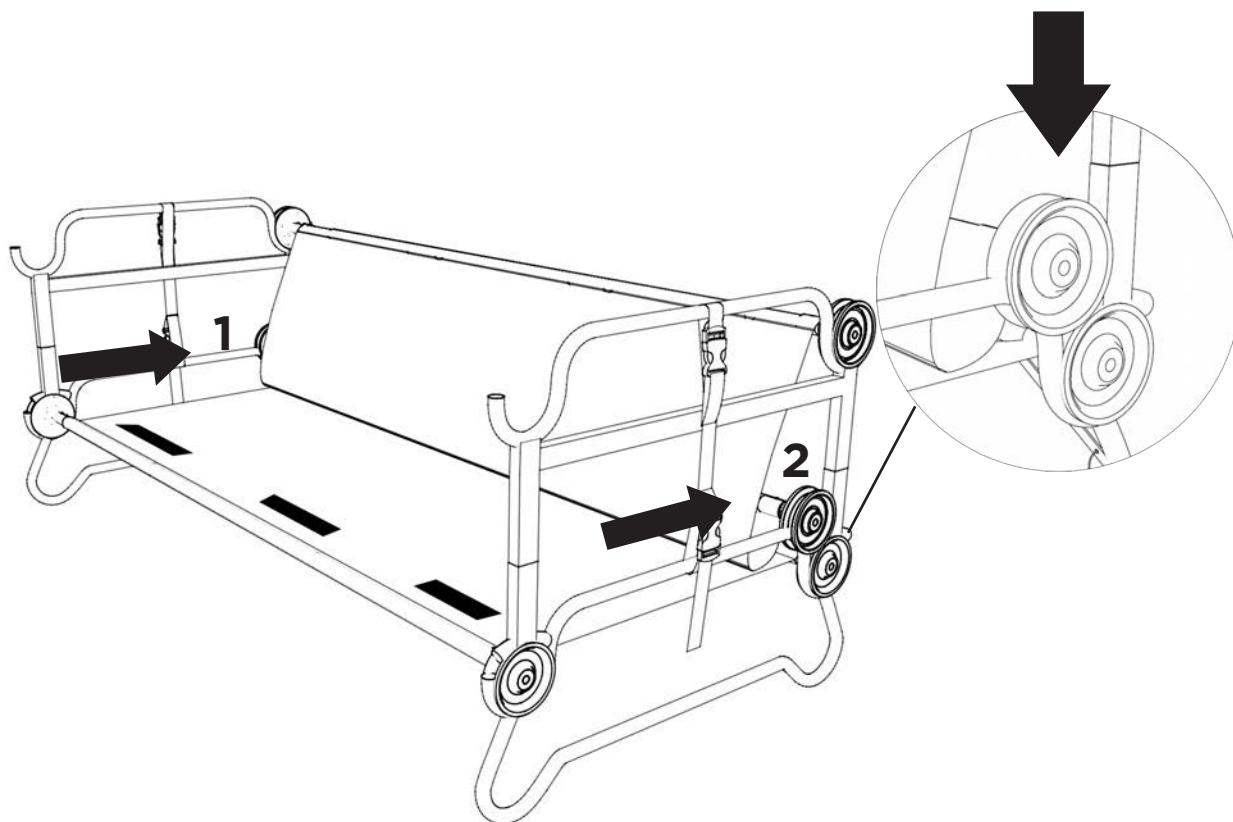
- 1.2. Place disc 1 and 2 on bed end rail of bottom cot.  
1.2. Placez les disques 1 et 2 sur la barre du cadre de lit du lit du dessous.





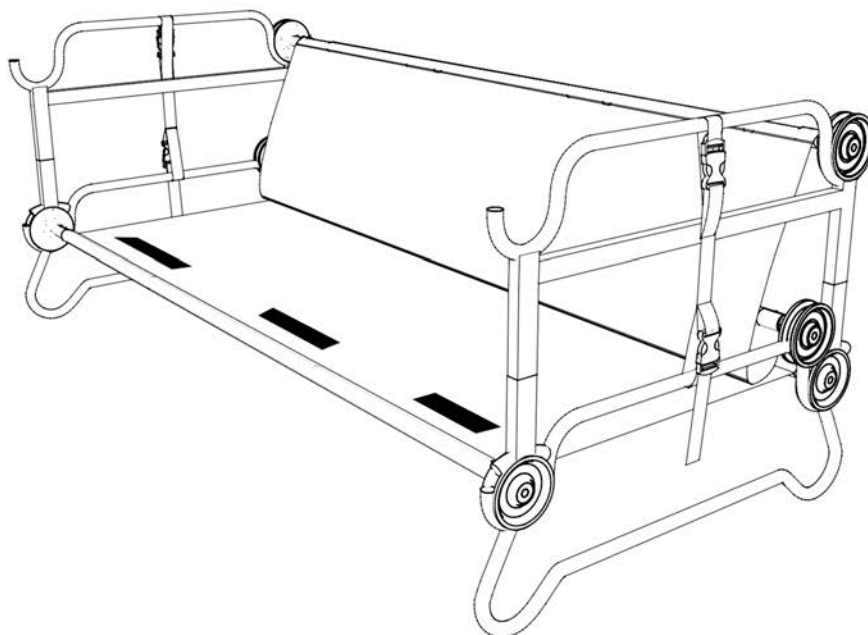
1.3 Let disc rest between bed end rail and stack adapter. The disc should not be able to roll forward.

1.3 Laissez les disques se poser entre le cadre de lit et l'adaptateur de superposition. Les disques ne devraient pas rouler vers l'avant.



**YOU HAVE NOW SUCCESSFULLY COMPLETED THE ASSEMBLY  
OF YOUR DISC-O-BED® L/XL BENCH.**

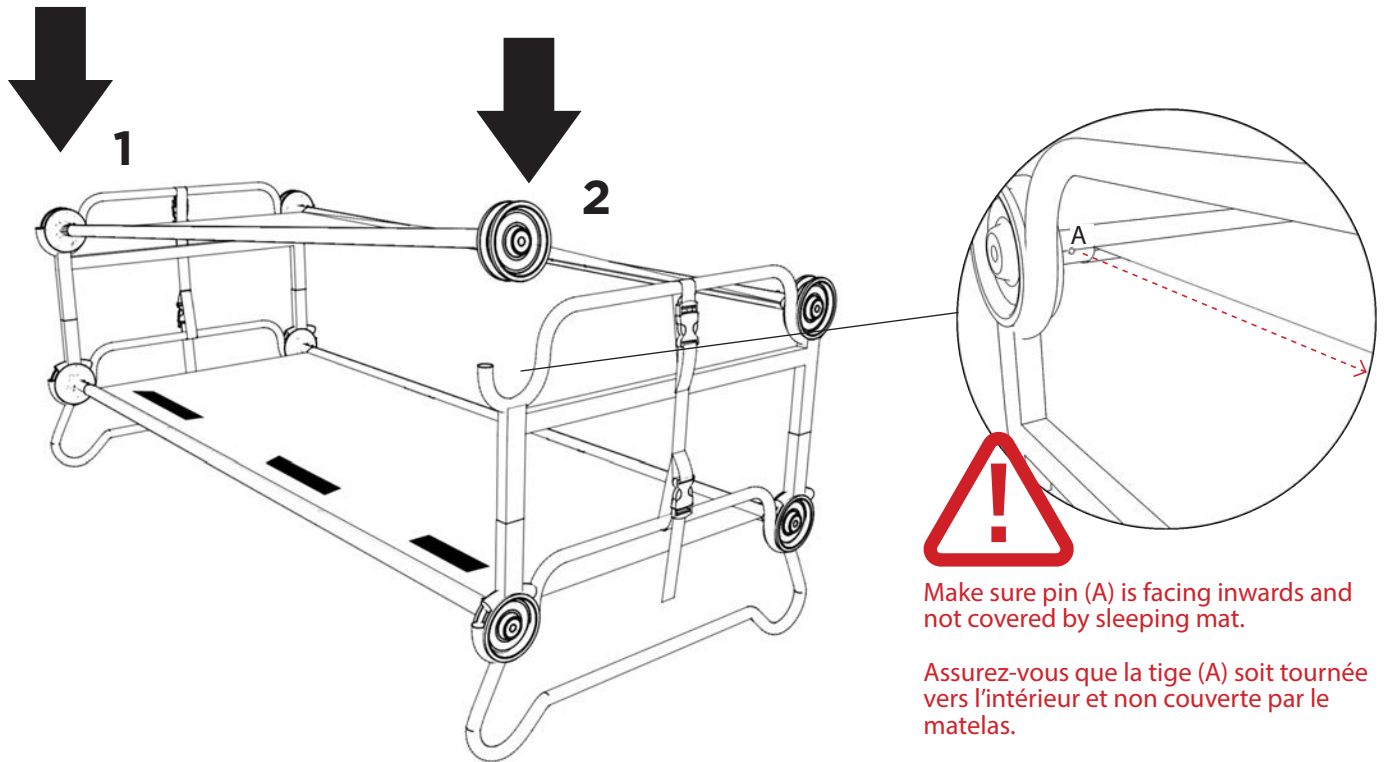
**VOUS AVEZ À PRÉSENT MONTÉ AVEC SUCCÈS VOTRE  
BANC DISC-O-BED® L/XL.**





**IMPORTANT TO NOTE WHEN CONVERTING YOUR DISC-O-BED® L/XL  
BENCH BACK TO A BUNK CONFIGURATION**

**PRENEZ GARDE LORSQUE VOUS CONVERTISSEZ VOTRE BANC  
DISC-O-BED® L/XL EN LIT SUPERPOSÉ**



Make sure pin (A) is facing inwards and not covered by sleeping mat.

Assurez-vous que la tige (A) soit tournée vers l'intérieur et non couverte par le matelas.



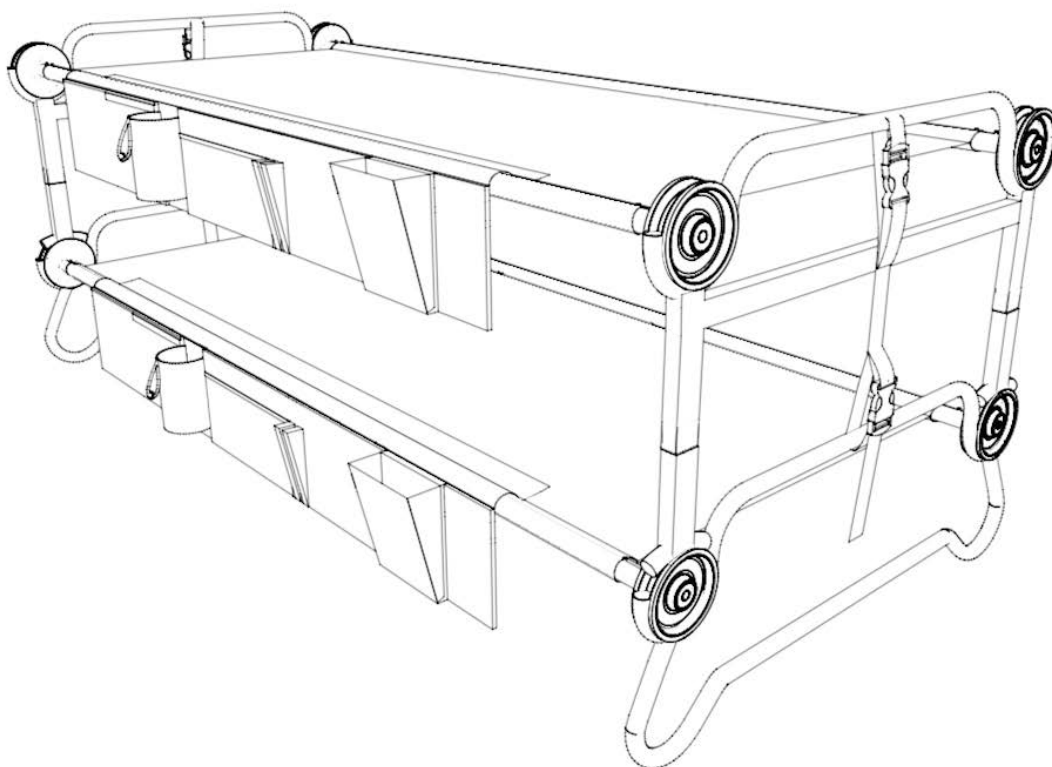
L A R G E & E X T R A L A R G E

## side organizer assembly instructions

(optional accessory - may not come standard with your Disc-O-Bed® L/XL)

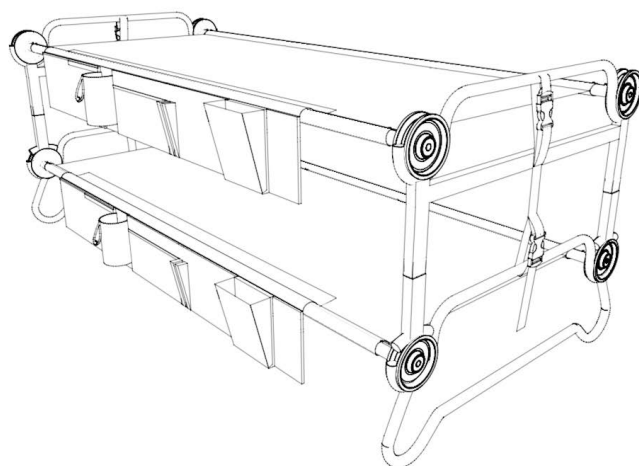
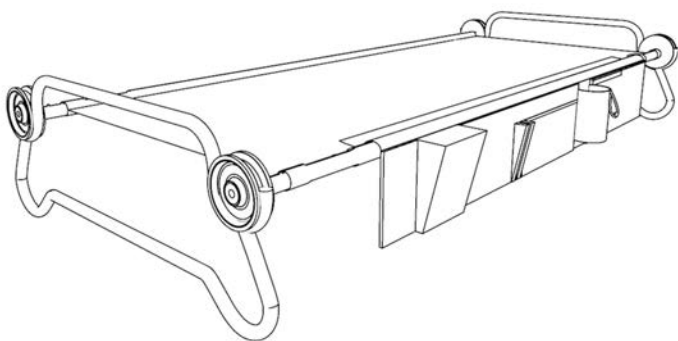
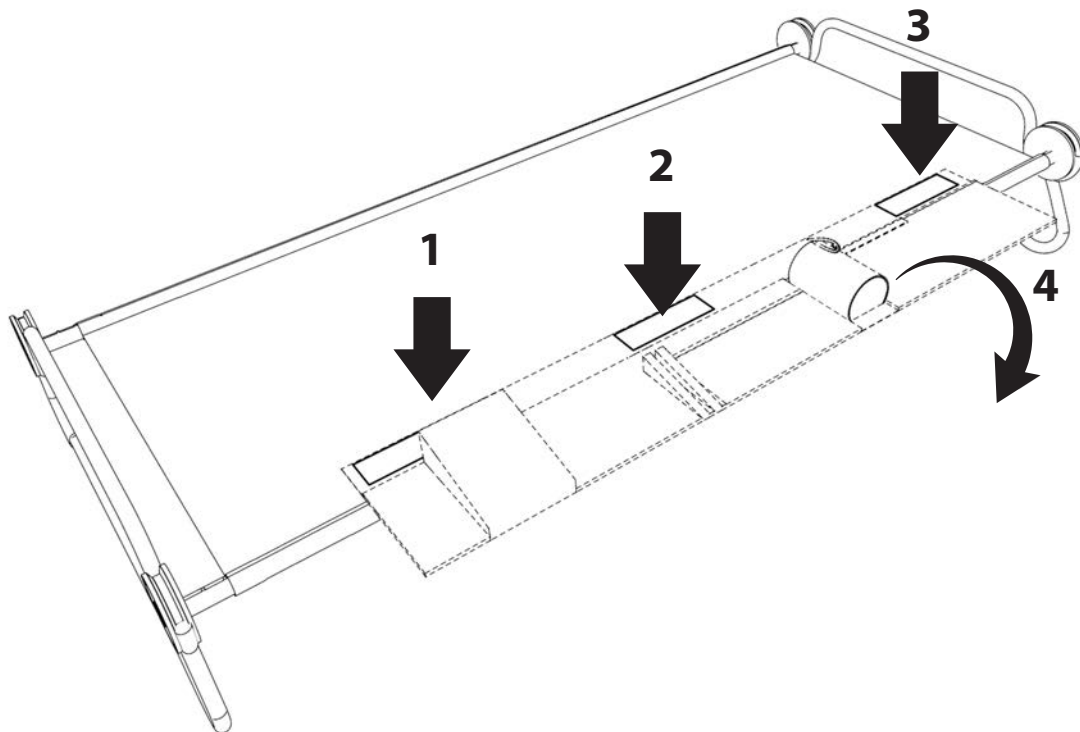
## Instructions d'assemblage de l'accessoire de rangement latéral

(accessoire en option - ne vient pas d'office avec votre Disc-O-Bed® L/XL)



**STEP 1. SETTING UP SIDE-ORGANIZER**

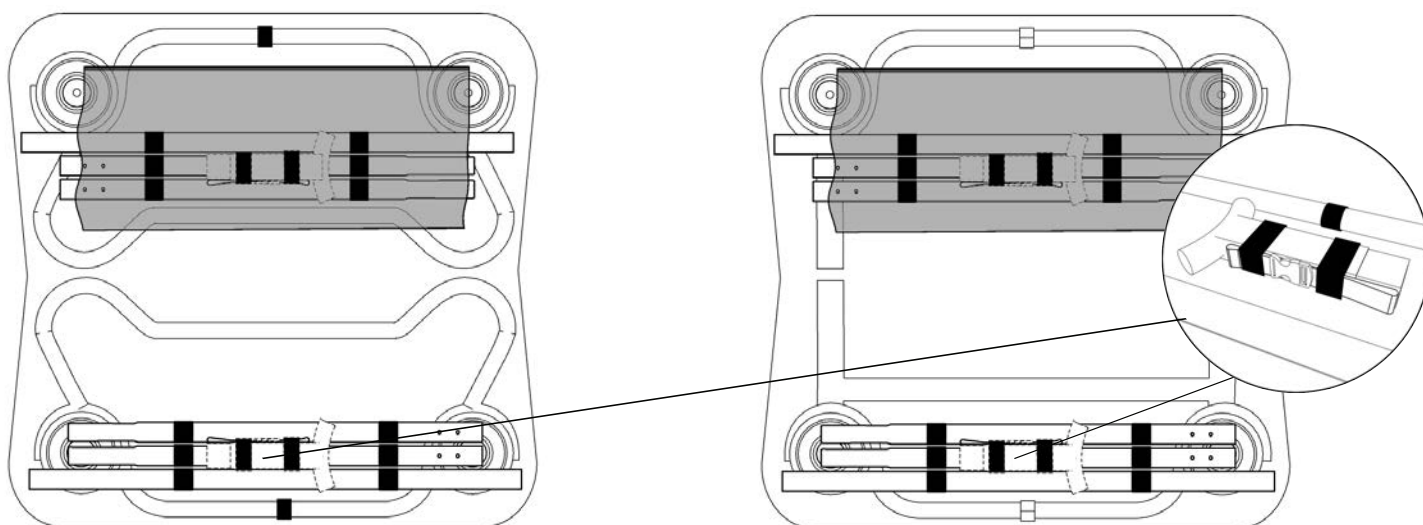
**ÉTAPE 1. ATTACHER VOTRE ACCESSOIRE DE RANGEMENT LATÉRAL**



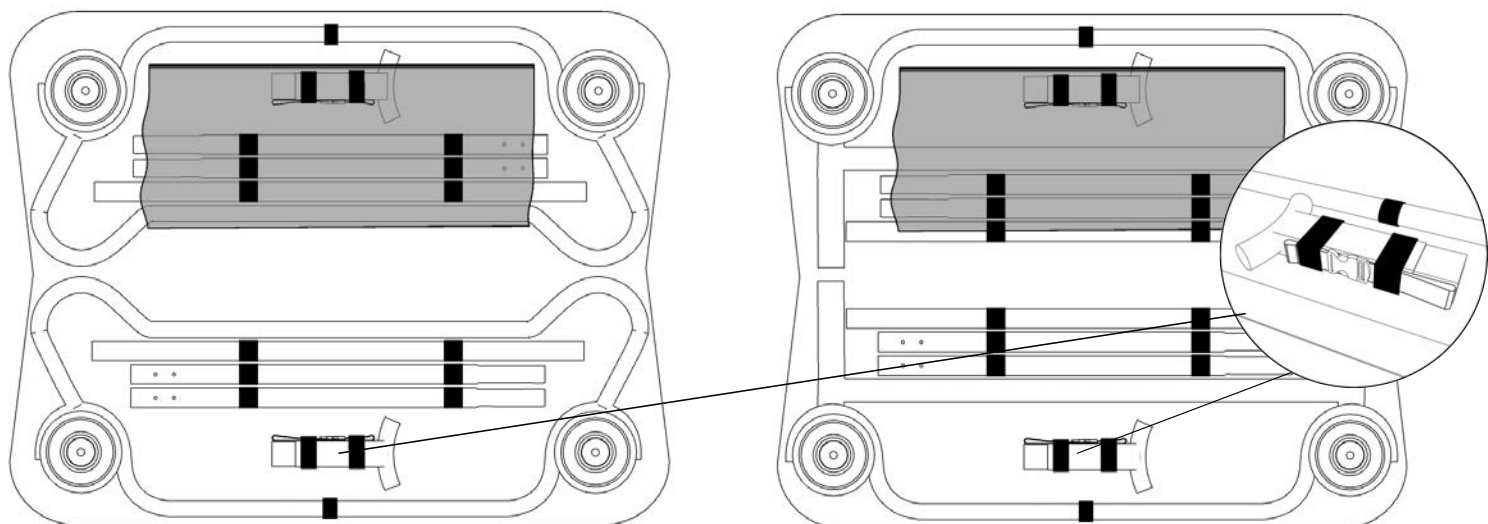
L A R G E & E X T R A L A R G E

## package instructions Instructions pour le rangement

### L Rounded and straight frame / Cadre arrondi et droit



### XL Rounded and straight frame / Cadre arrondi et droit





## 5 POINT CHECK LIST

Make sure that these simple checks are followed **PRIOR TO EACH** use of your Disc-O-Bed® L/XL.

1. The pin (B) is securely locked in to the disc. STEP 1 page 5.
2. Side rails fit into one another completely. Should feel smooth to the touch. STEP 3 page 6.
3. The pin (A) is facing inwards before fitting the disc into bed end frame. STEP 4 page 7.
4. The disc is snug and completely fitted into the loop of the bed end frame. STEP 4 page 7.
5. The locking strap is tight and secure. STEP 5 page 13.

## USAGE & CARE INSTRUCTIONS

1. This product is not designed or manufactured to be used as permanent outdoor furniture.
2. Prolonged exposure to the elements will result in rapid deterioration of the product and void any warranty.
3. Ensure product is completely dry and clean before storage.
4. **Hand wash only**:- Clean the fabric and frame using a soft cloth and a mix of soft detergent and warm water – do not use bleach or any other abrasive cleaners. Simply air dry.



## LISTE DE CONTRÔLE EN 5 POINTS

Assurez-vous que chacun de ces points soit respecté **AVANT CHAQUE** utilisation de votre Disc-O-Bed® L/XL.

1. La tige (B) doit être bloquée de manière sûre dans le disque. Étape 1 page 5.
2. Les barres latérales doivent s'emboîter complètement l'une dans l'autre. Jonction doit être lisse au touché. Étape 3 page 6.
3. La tige (A) doit être tournée vers l'intérieur avant de fixer le disque dans le cadre de lit. Étape 4 page 7.
4. Le disque doit être parfaitement ajusté dans la boucle du cadre de lit. Étape 4 page 7.
5. La sangle doit être tendue et stable. Étape 5 page 13.

## INSTRUCTIONS D'UTILISATION ET D'ENTRETIEN

1. Ce produit n'est pas conçu ou fabriqué pour servir en tant que mobilier d'extérieur permanent.
2. L'exposition prolongée aux éléments provoque une détérioration rapide du produit et annule toute garantie.
3. Assurez-vous que le produit soit totalement sec et propre avant de le ranger.
4. **Lavez à la main uniquement**: Nettoyez le tissu et la structure à l'aide d'un chiffon doux et un mélange d'eau chaude et savon doux. Ne pas utiliser de javel ou tout autre nettoyant abrasif. Sèchez à l'air.

# LIMITED WARRANTY

DISC-O-BED® ("MANUFACTURER") warrants only that this product shall be free from defects in materials and workmanship for a period of one year after the date of delivery. If within the applicable warranty period, (i) the purchaser discovers any defects in the materials or workmanship of this product and (ii) notifies MANUFACTURER in writing of such defects and returns the defective product to MANUFACTURER, MANUFACTURER shall repair or replace the defective product, or, at MANUFACTURER's sole option, refund the purchase price for the defective product. This warranty shall not apply to any of the following: (a) products that have been repaired or altered by anyone other than MANUFACTURER approved personnel; (b) products that have been damaged by negligence or accident or by other circumstances beyond the reasonable control of MANUFACTURER; or (c) products that have been improperly used or maintained, or that have been subjected to abnormal conditions of use or maintenance not in conformity with MANUFACTURER's written instructions concerning use and maintenance. In no case whatsoever, including justified warranty claims, is the purchaser entitled to retain payments due, except upon the written consent of MANUFACTURER with respect to undisputed claims. No claims for warranty will be processed if received after the warranty period.

IN ALL EVENTS, THE LIABILITY OF MANUFACTURER, WHETHER BASED IN TORT, BREACH OF CONTRACT, BREACH OF WARRANTY, OR OTHERWISE, SHALL NOT UNDER ANY CIRCUMSTANCES EXCEED THE PRICE OF THE DEFECTIVE PRODUCT IN QUESTION OR WITH RESPECT TO WHICH SUCH BREACH, DEFAULT, OR NEGLIGENCE IS CLAIMED. THE PURCHASER ACKNOWLEDGES THAT THE REMEDIES PROVIDED HEREIN ARE EXCLUSIVE AND IN LIEU OF ALL OTHER REMEDIES. THE FOREGOING LIMITED WARRANTY IS IN LIEU OF ALL OTHER WARRANTIES, EXPRESSED OR IMPLIED, INCLUDING BUT NOT LIMITED TO ANY WARRANTIES OF MERCHANTABILITY, FITNESS FOR ANY PARTICULAR PURPOSE, OR NON-INFRINGEMENT, ALL OF WHICH ARE HEREBY EXPRESSLY DISCLAIMED.

# LIMITE DE GARANTIE

DISC-O-BED® (ci-après le Fabricant) garanti uniquement que ce produit sera exempt de défauts sur les matériaux et la main-d'œuvre pour une période d'un an après la date de livraison. Si, durant la période couverte par la garantie (i) l'acheteur découvre n'importe quelles défauts sur les matériaux ou main-d'œuvre de ce produit et (ii) qu'il avise par écrit le Fabricant de ces défauts et renvoie le produit défectueux au Fabricant, le Fabricant réparera ou remplacera le produit défectueux, ou, au seul choix du Fabricant, remboursera le prix d'achat du produit défectueux. Cette garantie ne s'applique pas aux situations suivantes:

(a) Les produits qui ont été réparés et modifiés par toute autre personne que le personnel autorisé du Fabricant; (b) Les produits qui ont été abîmés par négligence ou accident, ou toutes autres circonstances au-delà du contrôle raisonnable du Fabricant; ou (c) Les produits qui ont été utilisés ou entretenus de manière inadéquate, ou qui ont été soumis à des conditions anormales d'utilisation ou d'entretien non-conformes aux instructions écrites du Fabricant concernant l'utilisation et l'entretien. En aucun cas, incluant des réclamations sous garantie justifiées, l'acheteur ne peut retenir un paiement dû, sauf en cas d'autorisation écrite du Fabricant en ce qui concerne les réclamations incontestées. Aucune réclamation ne sera traitée si reçue après la période de garantie.

DANS TOUS LES CAS, LA RESPONSABILITÉ DU FABRICANT, QU'ELLE REPOSE SUR UN DÉLIT, BRIS DE CONTRAT, BRIS DE GARANTIE, OU AUTRE, NE DÉPASSERA EN AUCUN CAS LE PRIX DU PRODUIT DÉFECTUEUX EN QUESTION OU PAR RAPPORT AUQUEL UNE TELLE INFRACTION, DÉFAUT OU NÉGLIGENCE EST REVENDIQUÉE. L'ACHETEUR RECONNAIT QUE LES RECOURS FOURNIS ICI SONT EXCLUSIFS ET REMPLACENT TOUT AUTRE RECOURS. LA GARANTIE LIMITÉE SUSMENTIONNÉE REMPLACE TOUTES AUTRES GARANTIES EXPRIMÉES OU IMPLICITES, INCLUANT, MAIS NON LIMITÉE À, TOUTES GARANTIES DE COMMERCIALISABILITÉ, D'ADAPTATION À UNE FIN PARTICULIÈRE, OU ENTORSE AU RÉGLEMENT, TOUTES SONT PAR LA PRÉSENTE FORMELLEMENT REJETÉES.

"Patented" US 8,356,369/US 7,797,772/US 7,921,483/USD600,446/USD600,469/USD611,742  
ECD Reg. Nos. 001095061-0001/001095061-0002/001095020-0001

# SATISFACTION GUARANTEED

We hope that you are completely satisfied with our product and it is exactly what you expected. Should you have any questions, comments or concerns, please don't hesitate to contact us via:-



Toll Free: +1 800.613.0910 Monday – Friday 8:30 to 5:00pm (EST)



cs@discobed.com OR info@discobed.com



www.discobed.com



Like us on FB <http://www.facebook.com/discobedworldwide>

All returns of defective items shall be made to the following address:

Disc-O-Bed® Retail, Inc.  
2408 Tech Center Pkwy Ste. 100  
Lawrenceville GA 30043

# GARANTIE DE SATISFACTION

Nous espérons que vous êtes entièrement satisfait de notre produit et qu'il réponde parfaitement à vos attentes. Si vous avez des questions, commentaires ou préoccupations, n'hésitez pas à nous contacter via:



Numéro sans frais: +1 800 613 0910 Lundi - Vendredi 8.30 à 17h (EST)



cs@discobed.com OR info@discobed.com



www.discobed.com



Aimez nous sur Facebook FB <http://www.facebook.com/discobedworldwide>

Tous les retours d'articles défectueux doivent être faits à l'adresse suivante:

Disc-O-Bed® Retail, Inc.  
2408 Tech Center Pkwy Ste. 100  
Lawrenceville GA 30043



## IMPORTANT SAFETY WARNING

1. Refer to the assembly instructions and ensure that the 5 point check list is followed prior to each use. Give special care and attention where a warning is indicated.
2. Never allow a child under 6 years of age on the top bed. Only one person allowed on each bed level.
3. **DO NOT** allow horseplay on or under the product. **NO** jumping on the product. This product is not a toy.
4. **DO NOT** use substitute parts. Contact the manufacturer or dealer for replacement parts.

**STRANGULATION HAZARD** - Never attach or hang items to any part of the product that are not designed for use with the product; for example, but not limited to, hooks, belts and jump ropes.

If you have any questions, comments or concerns, please don't hesitate to contact us:



Disc-O-Bed® Retail, Inc. 2408 Tech Center Pkwy STE 100, Lawrenceville, GA 30043 USA



Toll Free: +1 800.613.0910 Monday – Friday 8:30 to 5:00pm (EST)



cs@discobed.com



www.discobed.com



## IMPORTANT - AVERTISSEMENT DE SÉCURITÉ

1. Toujours vous référez au guide d'assemblage et vous assurez de bien suivre la liste de vérification en 5 points avant chaque utilisation. Un soin et une attention particulière sont de mise à chaque avertissement de sécurité.
2. Pas d'enfant de moins de 6 ans sur le lit du dessus. 1 personne par étage.
3. **NE PAS** autoriser les jeux sur ou sous le lit superposé. **NE PAS** sauter sur le produit. Ce produit **N'EST PAS** un jeu.
4. **NE PAS** utiliser des pièces de remplacement. Contactez le fabricant ou le revendeur pour des pièces de rechange.

**DANGER D'ETRAMLEMENT** - Ne jamais attacher ou suspendre des objets qui ne sont pas spécifiquement conçus pour être utilisés avec ce lit; par exemple, crochets, sangles, ceintures, cordes à danser, etc.

Nous espérons que vous êtes entièrement satisfait de notre produit et qu'il réponde parfaitement à vos attentes. Si vous avez des questions, commentaires ou préoccupations, n'hésitez pas à nous contacter via:



Disc-O-Bed® Retail, Inc. 2408 Tech Center Pkwy STE 100, Lawrenceville, GA 30043 USA



Numéro sans frais: +1 800 613 0910 Lundi - Vendredi 8.30 à 17h (EST)



cs@discobed.com



www.discobed.com